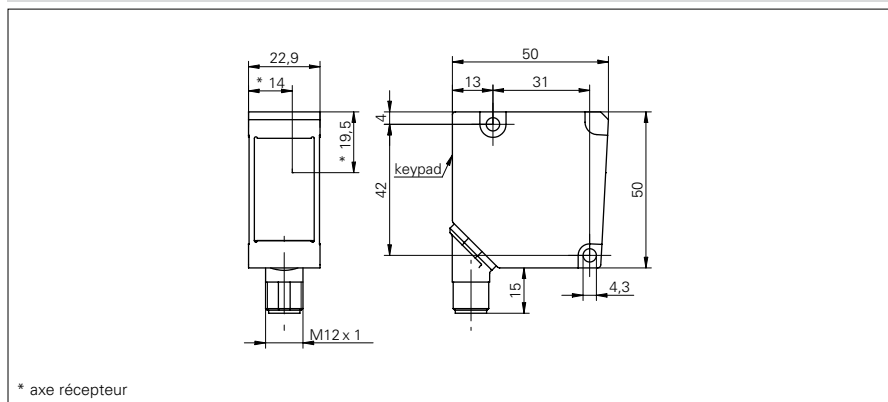


Détecteur de lignes

ZADM 023 (PosCon, grande plage de mesure)

Exemple de dessin d'encombrement



Données générales

| | |
|--|---|
| Fonction | Modes de mesures: arêtes, milieu, largeur |
| Versión | sans filtre pour objets transparents |
| Dimension du champ de mesure (fonct. de la distance de mesure) | 400 ... 875 mm |
| Distance de mesure (à l'objet) | 640 ... 1400 mm |
| Plage de mesure (par rapport à l'objet) | 640 ... 1400 mm |
| Fréquence de mesure | > 500 Hz |
| Résolution | 0,5 ... 1 mm |
| Plus petit objet détectable | 8,5 ... 18 mm |
| Différence de linéarité relative | < 0,3 % |
| Source lumineuse | Diode IR pulsée |
| Longueur d'ondes | 880 nm |
| Réglage | Teach-in |

Exemple d'image



Données électriques

| | |
|-----------------------------------|----------------------|
| Temps d'activation | < 2 ms |
| Plage de tension +Vs | 15 ... 28 VDC |
| Consommation max. | 150 mA |
| Signal de sortie | 4 ... 20 mA |
| Courant de sortie | < 100 mA |
| Interface | analogique et RS 485 |
| Protégé contre inversion polarité | oui, Vs vers GND |
| Protégé contre courts-circuits | oui |

Données mécaniques

| | |
|-------------------------|---------------------------------|
| Forme du boîtier | parallélépipédique |
| Matériau du boîtier | Zinc moulé sous pression |
| Largeur du réflecteur | 50 mm |
| Face avant (optique) | verre |
| Versión de raccordement | Connecteur M12 8-pôles, orient. |

Conditions ambiantes

| | |
|-------------------------------|--------------|
| Température de fonctionnement | 0 ... +55 °C |
| Classe de protection | IP 67 |

Détecteur de lignes**ZADM 023 (PosCon, grande plage de mesure)**

| Référence de commande | Fonction de commutation | Sortie commutation |
|-----------------------|-------------------------|--------------------|
| ZADM 023H871.0001 | Out 1 / Alarm | PNP |
| ZADM 023H871.0002 | Out 1 / Alarm | NPN |
| ZADM 023H871.0011 | Out 1 / Out 2 | PNP |
| ZADM 023H871.0012 | Out 1 / Out 2 | NPN |