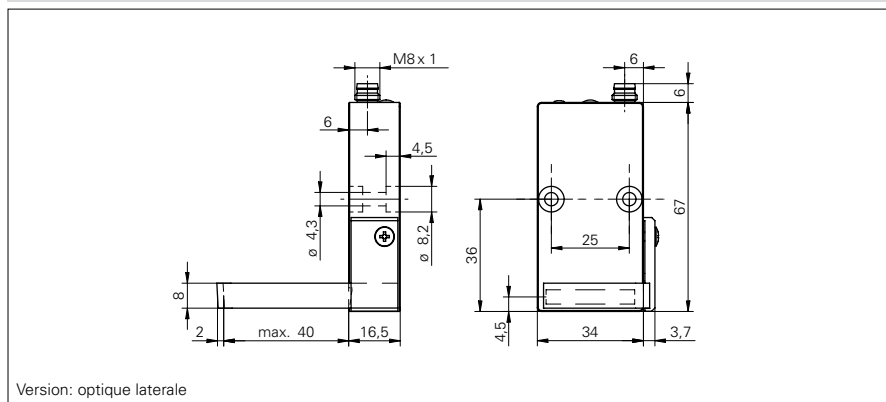


## Détecteur de lignes

## ZADM 034 (ParCon, sortie cummutation)

## Exemple de dessin d'encombrement



## Données générales

Fonction	commutation
Dimension du champ de mesure	24 mm
Distance de mesure (à l'objet)	40 mm
Plage de mesure (par rapport à l'objet)	0 ... 40 mm
Fréquence de mesure	> 4000 Hz
Résolution	< 0,1 mm
Plus petit objet détectable	0,5 mm
Hystérésis de commutation	0,4 mm
Indication de fonctionnement	LED verte
Source lumineuse	Diode IR pulsée
Longueur d'ondes	880 nm
Réglage	Teach-in

## Données électriques

Temps d'activation	< 0,25 ms
Durée impulsion sortie	10 ms
Plage de tension +Vs	12 ... 28 VDC
Consommation max.	120 mA
Circuit de sortie	PNP
Fonction de commutation	claire/sombre
Courant de sortie	< 100 mA
Tension résiduelle Vd	< 2,2 VDC
Protégé contre inversion polarité	oui, Vs vers GND
Protégé contre courts-circuits	oui

## Données mécaniques

Matériau du boîtier	Aluminium
Face avant (optique)	verre
Version de raccordement	Connecteur M8 4-pôles

## Conditions ambiantes

Température de fonctionnement	0 ... +55 °C
Classe de protection	IP 67

## Référence de commande

**ZADM 034P240.6901**  
**ZADM 034P240.6921**

## Forme du boîtier

parallélépipédique, optique laterale  
 parallélépipédique, optique frontale

## Exemple d'image

