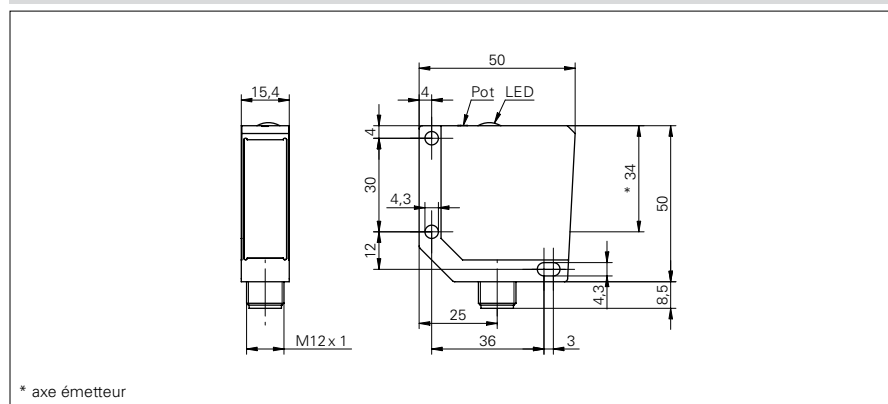


Détecteurs réflex avec élimination de l'arrière-plan

Exemple de dessin d'encombrement



Données générales

| | |
|-----------------------------------|-------------------------------|
| Fonction | Elimination de l'arrière plan |
| Source lumineuse | Diode lumière rouge, pulsée |
| Plage de détection Tb (Tw min) | 5 ... 20 mm |
| Indication réception | LED jaune |
| Réglage de la portée de détection | mécanique, 5 tours |
| Longueur d'ondes | 660 nm |
| Suppression influence réciproque | oui |
| Portée Tw = 20 ... 450 mm | |
| Plage de détection Tb (Tw max) | 20 ... 450 mm |
| Portée Tw = 20 ... 600 mm | |
| Plage de détection Tb (Tw max) | 20 ... 600 mm |

Données électriques

| | |
|-----------------------------------|---------------|
| Plage de tension +Vs | 10 ... 30 VDC |
| Consommation max. | 41 mA |
| Courant absorbé moyen | 29 mA |
| Tension résiduelle Vd | < 1,8 VDC |
| Fonction de commutation | claire/sombre |
| Courant de sortie | < 200 mA |
| Protégé contre courts-circuits | oui |
| Protégé contre inversion polarité | oui |

Données mécaniques

| | |
|----------------------|--------------------------|
| Largeur / Diamètre | 15,4 mm |
| Hauteur / Longueur | 50 mm |
| Profondeur | 50 mm |
| Forme du boîtier | parallélépipédique |
| Matériau du boîtier | Zinc moulé sous pression |
| Face avant (optique) | PMMA |

Conditions ambiantes

| | |
|-------------------------------|----------------|
| Température de fonctionnement | -25 ... +65 °C |
| Classe de protection | IP 67 |

Exemple d'image



DéTECTEURS réflex avec élimination de l'arrière-plan

FHDM 16

| Référence de commande | Portée Tw | Version de raccordement | Circuit de sortie | Temps d'activation / désactivation |
|-------------------------|---------------|-------------------------|-------------------|------------------------------------|
| FHDM 16N5001 | 20 ... 450 mm | Câble 4-pôles, 2 m | NPN | < 1 ms |
| FHDM 16N5001/S14 | 20 ... 450 mm | Connecteur M12 4-pôles | NPN | < 1 ms |
| FHDM 16N5004 | 20 ... 600 mm | Câble 4-pôles, 2 m | NPN | < 5 ms |
| FHDM 16N5004/S14 | 20 ... 600 mm | Connecteur M12 4-pôles | NPN | < 5 ms |
| FHDM 16P5001 | 20 ... 450 mm | Câble 4-pôles, 2 m | PNP | < 1 ms |
| FHDM 16P5001/S14 | 20 ... 450 mm | Connecteur M12 4-pôles | PNP | < 1 ms |
| FHDM 16P5004 | 20 ... 600 mm | Câble 4-pôles, 2 m | PNP | < 5 ms |
| FHDM 16P5004/S14 | 20 ... 600 mm | Connecteur M12 4-pôles | PNP | < 5 ms |

