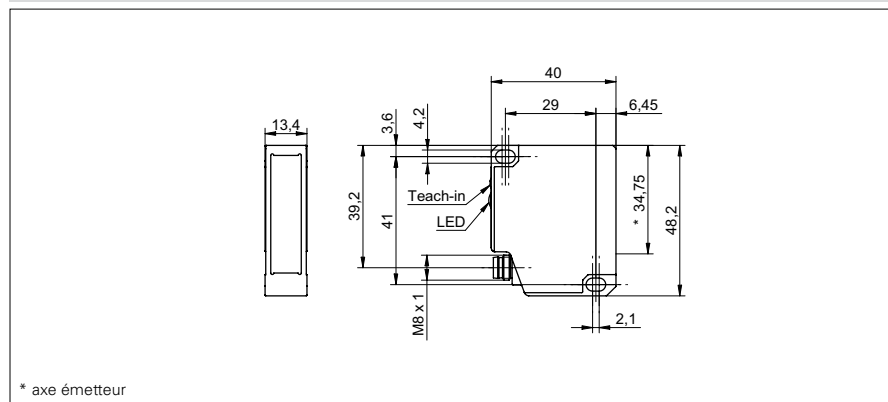


Détecteurs réflex avec élimination de l'arrière-plan

OHDM 13 (Laser)

Exemple de dessin d'encombrement



Données générales

Fonction	Elimination de l'arrière plan
Source lumineuse	Diode laser rouge, pulsée
Portée Tw	50 ... 550 mm
Plage de détection Tb (Tw max)	50 ... 550 mm
Plage de détection Tb (Tw min)	16 ... 17 mm
Indication réception	LED rouge
Indication de fonctionnement	LED verte
Réglage de la portée de détection	Teach-in
Classe laser	2

Exemple d'image



Données électriques

Temps d'activation	< 5 ms
Temps de désactivation	< 15 ms
Plage de tension +Vs	12 ... 28 VDC
Consommation max.	80 mA
Courant absorbé moyen	40 mA
Tension résiduelle Vd	< 2,8 VDC
Fonction de commutation	claire/sombre
Courant de sortie	< 100 mA
Protégé contre courts-circuits	oui
Protégé contre inversion polarité	oui, Vs vers GND

Données mécaniques

Largeur / Diamètre	13,4 mm
Hauteur / Longueur	48,2 mm
Profondeur	40 mm
Forme du boîtier	parallélépipédique
Matériau du boîtier	Aluminium
Face avant (optique)	verre
Version de raccordement	Connecteur M8 4-pôles

Conditions ambiantes

Température de fonctionnement	0 ... +50 °C
Classe de protection	IP 67

**Détecteurs réflex avec
élimination de l'arrière-plan****OHDM 13 (Laser)**

Référence de commande	Circuit de sortie	Longueur d'ondes	Forme du faisceau	Largeur du faisceau	Hauteur du faisceau	Diamètre du faisceau
OHDM 13N6901/S35A	NPN	675 nm	point	-	-	1 mm
OHDM 13N6951/S35A	NPN	650 nm	ligne	2	4 ... 13	-
OHDM 13P6901/S35A	PNP	675 nm	point	-	-	1 mm
OHDM 13P6951/S35A	PNP	650 nm	ligne	2	4 ... 13	-

