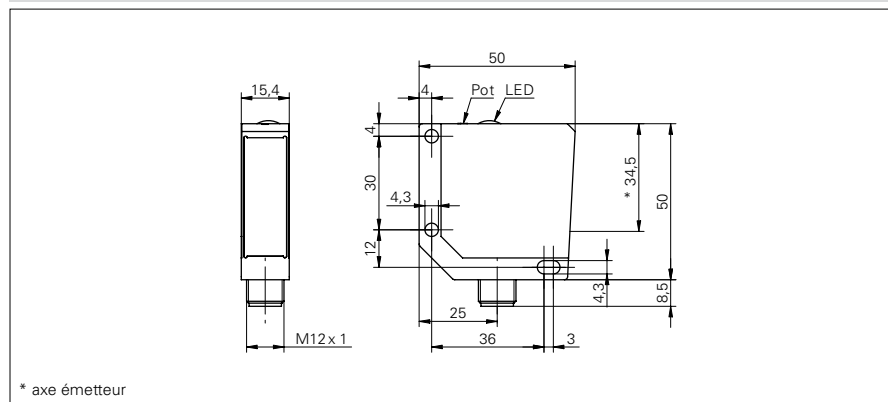


Détecteurs réflex avec élimination de l'arrière-plan

OHDM 16 (Laser)

Exemple de dessin d'englobement



Données générales

Fonction	Elimination de l'arrière plan
Source lumineuse	Diode laser rouge, pulsée
Portée Tw	25 ... 300 mm
Plage de détection Tb (Tw max)	40 ... 300 mm
Plage de détection Tb (Tw min)	5 ... 25 mm
Reproductibilité	< 0,1 mm du foyer laser
Indication sortie	LED jaune
Réglage de la portée de détection	mécanique, 8 tours
Classe laser	2
Longueur d'ondes	650 nm

Données électriques

Plage de tension +Vs	10 ... 30 VDC
Consommation max.	35 mA
Courant absorbé moyen	25 mA
Tension résiduelle Vd	< 1,8 VDC
Fonction de commutation	claire/sombre
Courant de sortie	< 200 mA
Protégé contre courts-circuits	oui
Protégé contre inversion polarité	oui

Données mécaniques

Largeur / Diamètre	15,4 mm
Hauteur / Longueur	50 mm
Profondeur	50 mm
Forme du boîtier	parallélépipédique
Matériau du boîtier	Zinc moulé sous pression
Face avant (optique)	verre

Conditions ambiantes

Température de fonctionnement	-10 ... +50 °C
Classe de protection	IP 67

Exemple d'image



Détecteurs réflex avec élimination de l'arrière-plan

OHDM 16 (Laser)

Référence de commande	Version de raccordement	Circuit de sortie	Temps d'activation / désactivation	Distance foyer laser	Suppression influence réciproque
OHDM 16N5001	Câble 4-pôles, 2 m	NPN	< 0,6 ms	80 mm	oui
OHDM 16N5001/S14	Connecteur M12 4-pôles	NPN	< 0,6 ms	80 mm	oui
OHDM 16P5001	Câble 4-pôles, 2 m	PNP	< 0,6 ms	80 mm	oui
OHDM 16P5001/S14	Connecteur M12 4-pôles	PNP	< 0,6 ms	80 mm	oui
OHDM 16P5002/S14	Connecteur M12 4-pôles	PNP	< 0,6 ms	40 mm	oui
OHDM 16P5012	Câble 4-pôles, 2 m	PNP	< 0,1 ms	60 mm	-
OHDM 16P5012/S14	Connecteur M12 4-pôles	PNP	< 0,1 ms	60 mm	-

