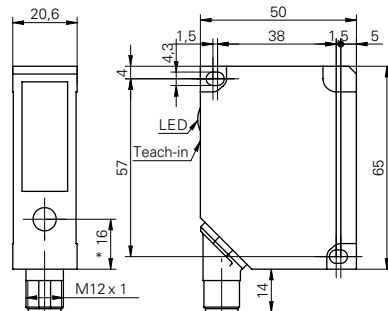


## Détecteurs réflex avec élimination de l'arrière-plan

## OHDM 20P6990/S14C

### Dessin d'encombrement



\* axe émetteur

### Données générales

Fonction	Elimination de l'arrière plan
Source lumineuse	Diode laser rouge, pulsée
Portée Tw	210 ... 1500 mm
Plage de détection Tb (Tw max)	200 ... 1500 mm
Plage de détection Tb (Tw min)	200 ... 210 mm
Indication réception	LED rouge
Indication de fonctionnement	LED verte
Réglage de la portée de détection	Teach-in
Classe laser	2
Longueur d'ondes	650 nm
Diamètre du faisceau	2 mm

### Données électriques

Temps d'activation	< 6 ms
Temps de désactivation	< 18 ms
Plage de tension +Vs	12 ... 28 VDC
Consommation max.	100 mA
Tension résiduelle Vd	< 5 VDC
Fonction de commutation	claire/sombre
Circuit de sortie	PNP
Courant de sortie	< 20 mA
Protégé contre courts-circuits	oui
Protégé contre inversion polarité	oui, Vs vers GND

### Données mécaniques

Largeur / Diamètre	20,6 mm
Hauteur / Longueur	65 mm
Profondeur	50 mm
Forme du boîtier	parallélépipédique
Matériau du boîtier	Zinc moulé sous pression
Face avant (optique)	verre
Version de raccordement	Connecteur M12 5-pôles

### Conditions ambiantes

Température de fonctionnement	0 ... +50 °C
Classe de protection	IP 67

### Photo



### Schéma de raccordement

