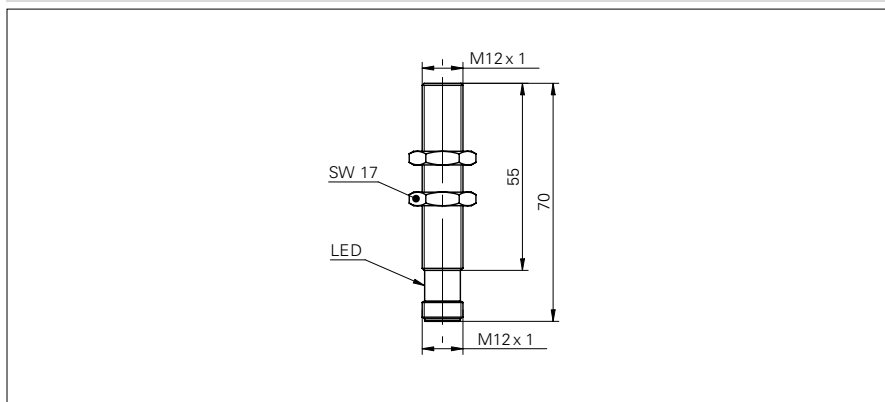


## Détecteurs à ultrasons à sortie analogique

### UNAM 12 (Sde = 400 mm)

#### Exemple de dessin d'encadrement



#### Données générales

Portée de détection Sd	60 ... 400 mm
Zone de détection valeur initiale Sdc (Teach-in)	60 ... 400 mm
Plage de détection valeur finale Sde	60 ... 400 mm
Reproductibilité	< 0,5 mm
Résolution	< 0,3 mm
Réglage	Teach-in externe
Fréquence sonore	290 kHz
Temps d'activation ton	< 60 ms
Temps de désactivation toff	< 60 ms
Aide de réglage	LED clignotante
Indication réception	LED jaune / LED rouge
Dérive en température	< 2 % de distance d'objet So

#### Exemple d'image



#### Données électriques

Plage de tension +Vs	15 ... 30 VDC
Courant de sortie	< 20 mA
Ondulation résiduelle	< 10 % Vs
Protégé contre courts-circuits	oui
Protégé contre inversion polarité	oui

#### Sortie de tension

Consommation max.	35 mA
Signal de sortie	0 ... 10 V / 10 ... 0 V

#### Sortie de courant

Consommation max.	45 mA
Signal de sortie	0 ... 10 mA / 10 ... 0 mA
Résistance de charge +Vs max.	< 1100 Ohm
Résistance de charge +Vs min.	< 400 Ohm

#### Données mécaniques

Forme du boîtier	cylindrique
Matériau du boîtier	Laiton nickelé
Largeur / Diamètre	12 mm
Hauteur / Longueur	70 mm
Version de raccordement	Connecteur M12

## Détecteurs à ultrasons à sortie analogique

## UNAM 12 (Sde = 400 mm)

### Conditions ambiantes

Température de fonctionnement	-10 ... +60 °C
Classe de protection	IP 67

### Référence de commande

### Circuit de sortie

<b>UNAM 12I9912/S14</b>	Sortie de courant
<b>UNAM 12U9912/S14</b>	Sortie de tension