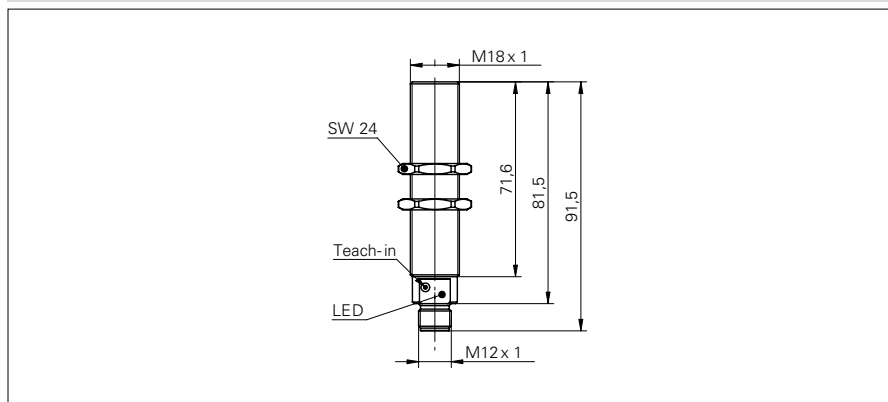


## Détecteurs à ultrasons à sortie analogique

## UNAM 18 (Face résistant chimiques)

### Exemple de dessin d'engrenement



### Données générales

Exécution spéciale	résistant aux produits chimique
Portée de détection Sd	100 ... 1000 mm
Zone de détection valeur initiale Sdc (Teach-in)	100 ... 1000 mm
Plage de détection valeur finale Sde	100 ... 1000 mm
Reproductibilité	< 0,5 mm
Résolution	< 0,3 mm
Réglage	Teach-in
Fréquence sonore	240 kHz
Temps d'activation ton	< 80 ms
Temps de désactivation toff	< 80 ms
Aide de réglage	LED clignotante
Indication réception	LED jaune / LED rouge
Dérive en température	< 2 % de distance d'objet So

### Exemple d'image



### Données électriques

Plage de tension +Vs	15 ... 30 VDC
Consommation max.	35 mA
Circuit de sortie	Sortie de tension
Signal de sortie	0 ... 10V / 10 ... 0V
Courant de sortie	< 20 mA
Ondulation résiduelle	< 10 % Vs
Protégé contre courts-circuits	oui
Protégé contre inversion polarité	oui

### Données mécaniques

Forme du boîtier	cylindrique
Matériau du boîtier	Laiton nickelé
coating active face	Parylene
front of sensor durable against pressure	6 bar, 20'000 cycle
Largeur / Diamètre	18 mm
Hauteur / Longueur	91,5 mm
Version de raccordement	Connecteur M12

### Conditions ambiantes

Température de fonctionnement	0 ... +60 °C
Classe de protection	IP 67

**Détecteurs à ultrasons à sortie  
analogique**

**UNAM 18 (Face résistant chimiques)**

Référence de commande	material O-ring
UNAM 18U6903/S14H	EPDM
UNAM 18U6903/S14I	FKM