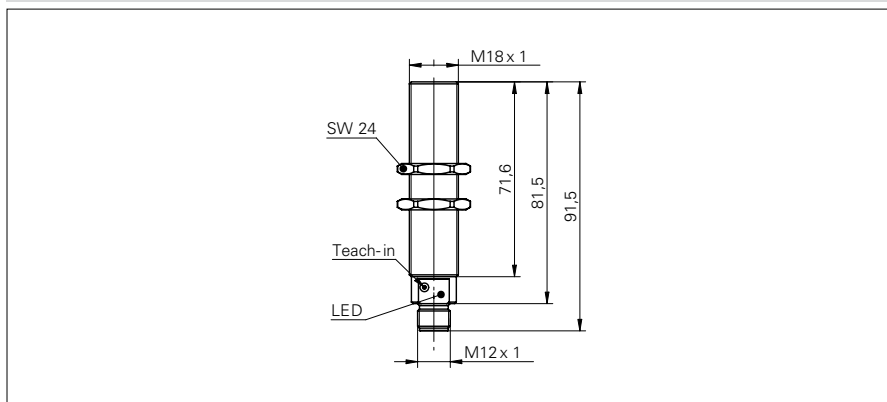


Détecteurs à ultrasons à sortie analogique

UNAR 18 (Sde = 400 mm)

Exemple de dessin d'engrenement



Données générales

Exécution spéciale	résistant aux produits chimique
Portée de détection Sd	60 ... 400 mm
Zone de détection valeur initiale Sdc (Teach-in)	60 ... 400 mm
Plage de détection valeur finale Sde	60 ... 400 mm
Reproductibilité	< 0,5 mm
Résolution	< 0,3 mm
Réglage	Teach-in
Fréquence sonore	400 kHz
Temps d'activation ton	< 25 ms
Temps de désactivation toff	< 25 ms
Aide de réglage	LED clignotante
Indication réception	LED jaune / LED rouge
Dérive en température	< 2 % de distance d'objet So

Exemple d'image



Données électriques

Plage de tension +Vs	15 ... 30 VDC
Courant de sortie	< 20 mA
Ondulation résiduelle	< 10 % Vs
Protégé contre courts-circuits	oui
Protégé contre inversion polarité	oui

Sortie de tension

Consommation max.	35 mA
Signal de sortie	0 ... 10 V / 10 ... 0 V

Sortie de courant

Consommation max.	55 mA
Signal de sortie	4 ... 20 mA / 20 ... 4 mA
Résistance de charge +Vs max.	< 1100 Ohm
Résistance de charge +Vs min.	< 400 Ohm

Détecteurs à ultrasons à sortie analogique

UNAR 18 (Sde = 400 mm)

Données mécaniques

Forme du boîtier	cylindrique
Matériau du boîtier	Acier inoxydable 1.4435 (V4A)
coating active face	Parylene
material O-ring	FFKM
front of sensor durable against pressure	6 bar, 20'000 cycle
Largeur / Diamètre	18 mm
Hauteur / Longueur	91,5 mm
Version de raccordement	Connecteur M12

Conditions ambiantes

Température de fonctionnement	0 ... +60 °C
Classe de protection	IP 67

Référence de commande

UNAR 18I6912/S14G
UNAR 18U6912/S14G

Circuit de sortie

Sortie de courant
 Sortie de tension