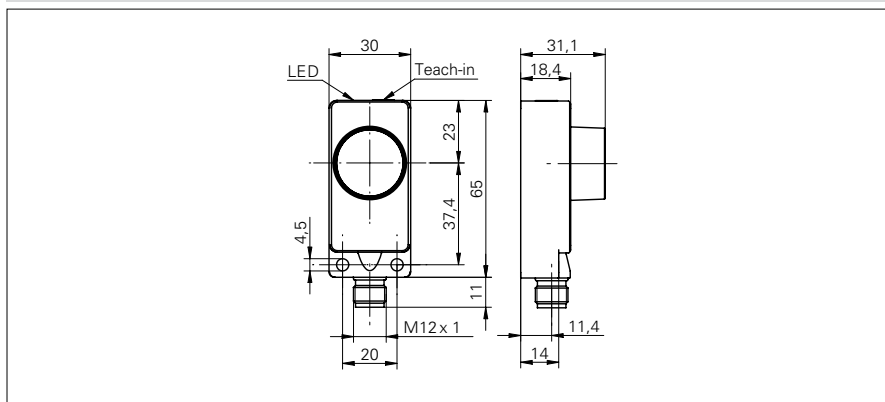


DéTECTEURS à ultrasons à sortie analogique

UNDK 30 (Sd = 2000 mm)

Exemple de dessin d'encombrement



Données générales

Portée de détection Sd	200 ... 2000 mm
Zone de détection valeur initiale Sdc (Teach-in)	200 ... 2000 mm
Plage de détection valeur finale Sde	200 ... 2000 mm
Reproductibilité	< 1 mm
Résolution	< 0,5 mm
Réglage	Teach-in
Fréquence sonore	200 kHz
Temps d'activation ton	< 150 ms
Temps de désactivation toff	< 150 ms
Aide de réglage	LED clignotante
Indication réception	LED jaune / LED rouge
Dérive en température	< 2 % de distance d'objet So

Exemple d'image



Données électriques

Plage de tension +Vs	15 ... 30 VDC
Courant de sortie	< 20 mA
Ondulation résiduelle	< 10 % Vs
Protégé contre courts-circuits	oui
Protégé contre inversion polarité	oui

Sortie de tension

Consommation max.	35 mA
Signal de sortie	0 ... 10 V / 10 ... 0 V

Sortie de courant

Consommation max.	55 mA
Signal de sortie	4 ... 20 mA / 20 ... 4 mA
Résistance de charge +Vs max.	< 1100 Ohm
Résistance de charge +Vs min.	< 400 Ohm

Données mécaniques

Forme du boîtier	parallélépipédique
Matériau du boîtier	Polyester / Zinc coulé
Largeur / Diamètre	30 mm
Hauteur / Longueur	65 mm
Profondeur	31 mm

Détecteurs à ultrasons à sortie analogique

UNDK 30 (Sd = 2000 mm)

Conditions ambiantes

Température de fonctionnement	-10 ... +60 °C
Classe de protection	IP 67

Référence de commande	Circuit de sortie	Version de raccordement
UNDK 30I6104/S14	Sortie de courant	Connecteur M12
UNDK 30U6104	Sortie de tension	Câble, 2 m
UNDK 30U6104/S14	Sortie de tension	Connecteur M12