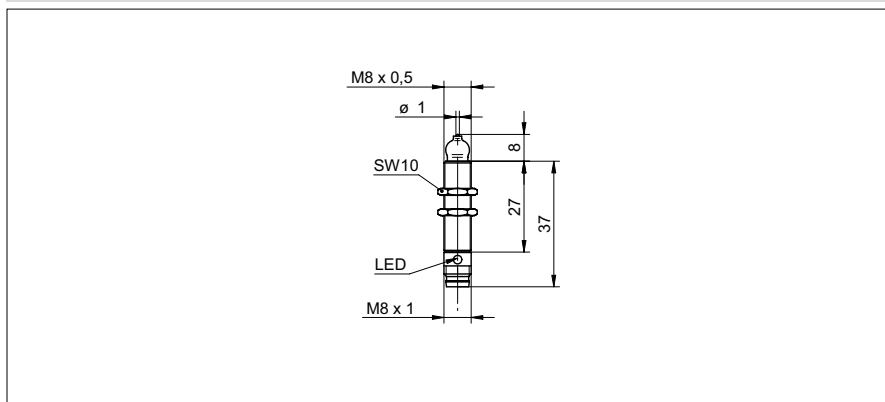


Commutateurs de précision My-Com

MY-COM M (3-Leiter)

Exemple de dessin d'encombrement



Données générales

Reproductibilité	< 0,001 mm
Force de pression	75 cN
Course mécanique avant contact / Course mécanique après contact	- / env. 1,5 mm

Données électriques

Plage de tension +Vs	5 ... 36 VDC
Courant de charge max. pour 24 VDC	50 mA
Résistance de charge min.	480 Ohm

Données mécaniques

Pointe de contact	Oxyde de zirconium ZrO ₂
Matériau du boîtier	Laiton nickelé
Dimensions	8 mm

Conditions ambiantes

Température de fonctionnement	-20 ... +75 °C
Classe de protection	IP 67

Exemple d'image



Référence de commande	Circuit de sortie	Longueur du boîtier	Version de raccordement
MY-COM M75N/S35	NPN à fermeture (NO)	37 mm	Connecteur M8
MY-COM M75N80	NPN à fermeture (NO)	27 mm	Câble, 80 cm
MY-COM M75P/S35	PNP à fermeture (NO)	37 mm	Connecteur M8
MY-COM M75P80	PNP à fermeture (NO)	27 mm	Câble, 80 cm