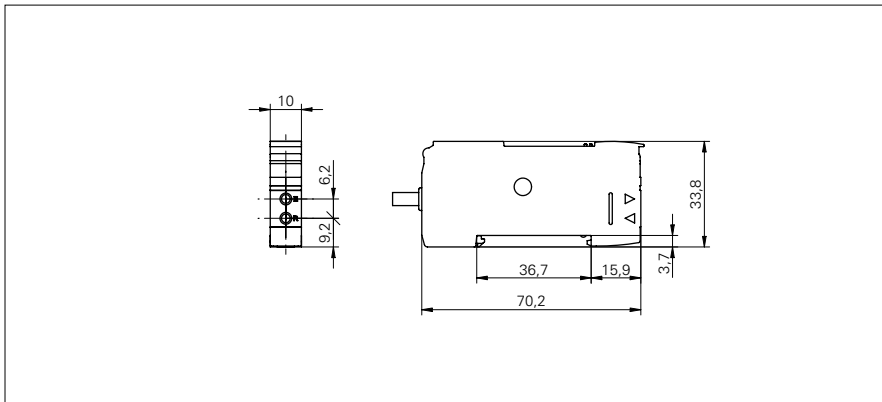


FVDK 67 (2 sorties de commutation programmable)

Exemple de dessin d'encombrement



Données générales

Version	2 sorties
Portée de service Sb (FSE 200C1002)	1200 mm
Portée Tw (FUE 200C1003)	300 mm
Source lumineuse	Diode lumière rouge, pulsée
Indication réception	Affichage 2 x 4-digit
Indication sortie	LED orange
Réglage	Teach-in
Longueur d'ondes	660 nm
Suppression influence réciproque	oui

Exemple d'image



Données électriques

Temps d'activation / désactivation	0,14 ... 5 ms (réglable)
Plage de tension +Vs	10,8 ... 26,4 VDC
Consommation max.	30 mA
Tension résiduelle Vd	< 2,1 VDC
Fonction de commutation	claire/sombre commutable
Retardement à l'enclenchement/au déclenchement	0,25 ... 20000 ms
Longueur de l'impulsion min.	0,25 ... 20000 ms
Courant de sortie	< 30 mA
Protégé contre courts-circuits	oui
Protégé contre inversion polarité	oui

Données mécaniques

Largeur / Diamètre	10 mm
Hauteur / Longueur	33,8 mm
Profondeur	70,2 mm
Forme du boîtier	parallélépipédique
Matériau du boîtier	Polycarbonate/ABS
Version de raccordement	Câble, 2 m

Conditions ambiantes

Température de fonctionnement	-20 ... +55 °C
Classe de protection	IP 40

Référence de commande

FVDK 10N67Y2
FVDK 10P67Y2

Circuit de sortie

NPN
PNP