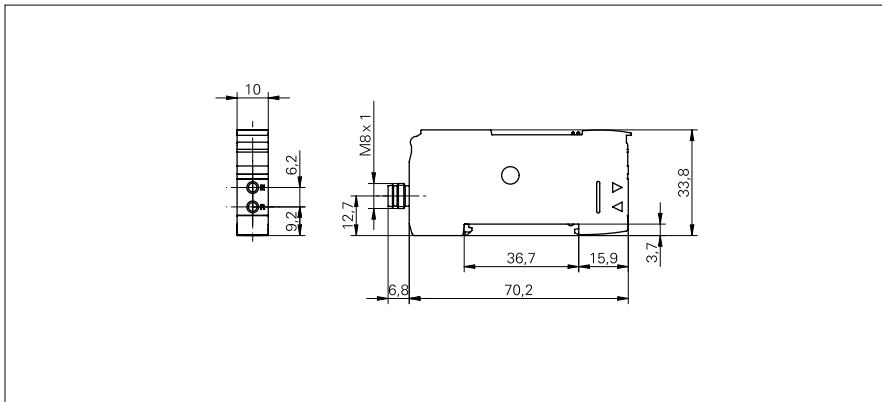


FVDK 67 (version standard)

Exemple de dessin d'encombrement



Données générales

Portée de service Sb (FSE 200C1002)	1200 mm
Portée Tw (FUE 200C1003)	300 mm
Source lumineuse	Diode lumière rouge, pulsée
Indication réception	Affichage 2 x 4-digit
Indication sortie	LED orange
Longueur d'ondes	660 nm
Suppression influence réciproque	oui

Exemple d'image



Données électriques

Plage de tension +Vs	10,8 ... 26,4 VDC
Consommation max.	30 mA
Tension résiduelle Vd	< 2,1 VDC
Fonction de commutation	claire/sombre commutable
Retardement à l'enclenchement/au déclenchement	0,25 ... 20000 ms
Longueur de l'impulsion min.	0,25 ... 20000 ms
Protégé contre courts-circuits	oui
Protégé contre inversion polarité	oui

Données mécaniques

Largeur / Diamètre	10 mm
Hauteur / Longueur	33,8 mm
Profondeur	70,2 mm
Forme du boîtier	parallélépipédique
Matériau du boîtier	Polycarbonate/ABS

Conditions ambiantes

Température de fonctionnement	-20 ... +55 °C
Classe de protection	IP 40

FVDK 67 (version standard)

Référence de commande	Réglage	Temps d'activation / désactivation	Circuit de sortie	Courant de sortie	Versión de raccordement
FVDK 10N67Y0	Teach-in	0,05 ... 5 ms (réglable)	NPN	< 100 mA	Câble, 2 m
FVDK 10N67Y0/S35A	Teach-in	0,05 ... 5 ms (réglable)	NPN	< 100 mA	Connecteur M8 4-pôles
FVDK 10N67YR	Teach-in: Touche / ext.	0,05 ... 5 ms (réglable)	NPN	< 50 mA	Câble, 2 m
FVDK 10P67Y0	Teach-in	0,058 ... 5 ms (réglable)	PNP	< 100 mA	Câble, 2 m
FVDK 10P67Y0/S35A	Teach-in	0,058 ... 5 ms (réglable)	PNP	< 100 mA	Connecteur M8 4-pôles
FVDK 10P67YR	Teach-in: Touche / ext.	0,058 ... 5 ms (réglable)	PNP	< 50 mA	Câble, 2 m