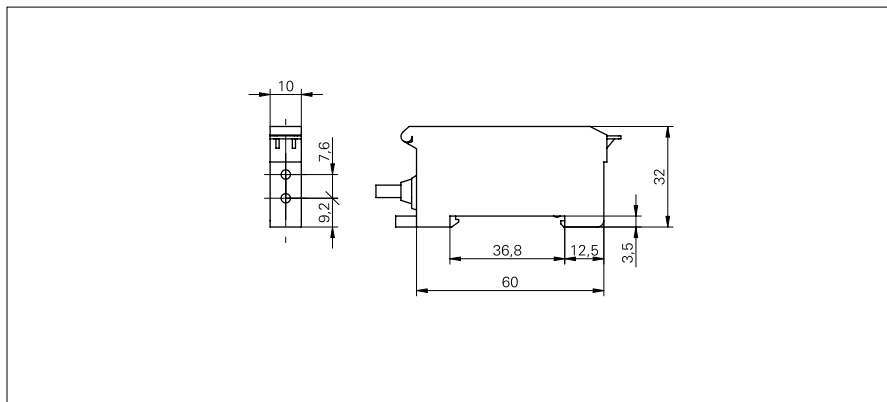


FVDK 69 (version avec lumière rouge)

Exemple de dessin d'englobement



Données générales

Portée de service Sb (FSE 200C1002)	1400 mm
Portée Tw (FUE 200C1003)	340 mm
Source lumineuse	Diode lumière rouge, pulsée
Indication réception	Affichage 1 x 3-digit
Indication sortie	LED orange
Longueur d'ondes	660 nm
Suppression influence réciproque	oui

Exemple d'image



Données électriques

Temps d'activation / désactivation	0,12 ... 5 ms (réglable)
Plage de tension +Vs	10,8 ... 26,4 VDC
Consommation max.	30 mA
Tension résiduelle Vd	< 2 VDC
Fonction de commutation	claire/sombre commutable
Retardement à l'enclenchement/au déclenchement	1 ... 1000 ms
Longueur de l'impulsion min.	1 ... 1000 ms
Courant de sortie	< 100 mA
Protégé contre courts-circuits	oui
Protégé contre inversion polarité	oui

Données mécaniques

Largeur / Diamètre	10 mm
Hauteur / Longueur	32 mm
Profondeur	60 mm
Forme du boîtier	parallélépipédique
Matériau du boîtier	Polycarbonate/ABS

Conditions ambiantes

Température de fonctionnement	-20 ... +55 °C
Classe de protection	IP 40

FVDK 69 (version avec lumière rouge)

Référence de commande	Réglage	Circuit de sortie	Version de raccordement
FVDK 10N69Y0	Teach-in	NPN	Câble, 2 m
FVDK 10N69Y0/KS35A	Teach-in	NPN	Con. déporté M8 4-pôles
FVDK 10N69YR	Teach-in: Touche / ext.	NPN	Câble, 2 m
FVDK 10P69Y0	Teach-in	PNP	Câble, 2 m
FVDK 10P69Y0/KS35A	Teach-in	PNP	Con. déporté M8 4-pôles
FVDK 10P69YR	Teach-in: Touche / ext.	PNP	Câble, 2 m