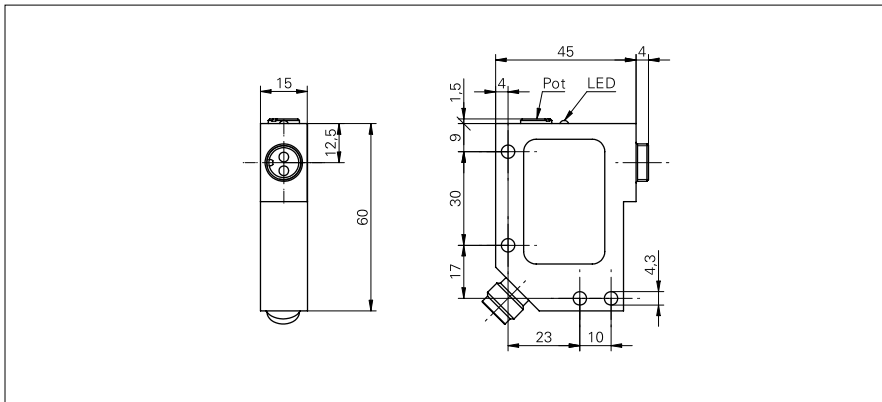


## Exemple de dessin d'englobement



## Données générales

Portée de service Sb	1200 mm
Portée Tv	240 mm
Source lumineuse	Diode IR pulsée
Indication réception	LED jaune
Indication enclassement / réglage	LED clignotante
Réglage	potentiomètre, 20 tours
Longueur d'ondes	880 nm
Suppression influence réciproque	oui

## Données électriques

Plage de tension +Vs	10 ... 30 VDC
Tension résiduelle Vd	< 1,8 VDC
Fonction de commutation	claire/sombre
Courant de sortie	< 200 mA
Protégé contre courts-circuits	oui
Protégé contre inversion polarité	oui

## Données mécaniques

Largeur / Diamètre	15 mm
Hauteur / Longueur	60 mm
Profondeur	45 mm
Forme du boîtier	parallélépipédique
Matériau du boîtier	Aluminium moulé sous pression

## Conditions ambiantes

Température de fonctionnement	-25 ... +65 °C
Classe de protection	IP 65

## Exemple d'image



Référence de commande	Temps d'activation / désactivation	Consommation max.	Courant absorbé moyen	Circuit de sortie	Version de raccordement
<b>FVDM 15N5103</b>	< 1 ms	46 mA	30 mA	NPN	Câble 4-pôles, 2 m
<b>FVDM 15N5103/S14</b>	< 1 ms	46 mA	30 mA	NPN	Connecteur M12 4-pôles
<b>FVDM 15P5103</b>	< 1 ms	46 mA	30 mA	PNP	Câble 4-pôles, 2 m
<b>FVDM 15P5103/S14</b>	< 1 ms	46 mA	30 mA	PNP	Connecteur M12 4-pôles
<b>FVDM 15P5130</b>	< 0,1 ms	60 mA	50 mA	PNP	Câble 4-pôles, 2 m
<b>FVDM 15P5130/S14</b>	< 0,1 ms	60 mA	50 mA	PNP	Connecteur M12 4-pôles