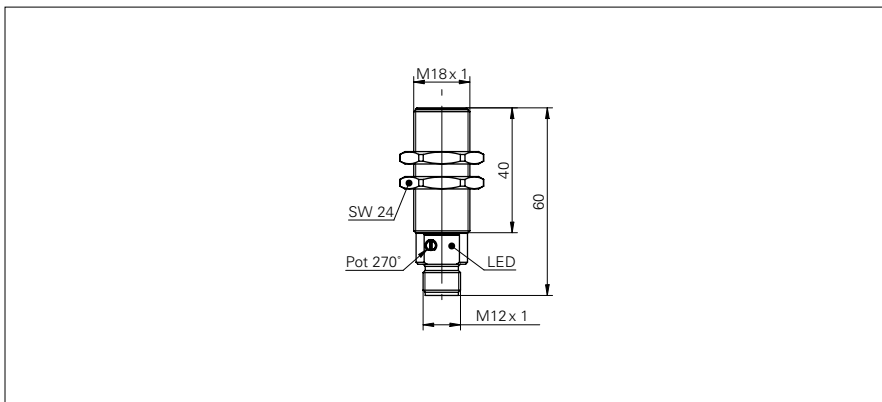


FZAM 18 (réglable mécaniquement, latéral)

Exemple de dessin d'encombrement



Données générales

Portée de service S_b	800 mm
Portée T_w	150 mm
Source lumineuse	Diode IR pulsée
Indication réception	LED jaune
Indication encrassement / réglage	LED clignotante
Réglage	potentiomètre, 270°
Longueur d'ondes	880 nm
Suppression influence réciproque	oui

Données électriques

Temps d'activation / désactivation	< 1 ms
Plage de tension +Vs	10 ... 30 VDC
Consommation max.	45 mA
Courant absorbé moyen	30 mA
Tension résiduelle V_d	< 1,8 VDC
Fonction de commutation	claire
Courant de sortie	< 200 mA
Protégé contre courts-circuits	oui
Protégé contre inversion polarité	oui

Données mécaniques

Largeur / Diamètre	18 mm
Forme du boîtier	cylindrique
Matériau du boîtier	Laiton nickelé/ PC

Conditions ambiantes

Température de fonctionnement	-25 ... +55 °C
Classe de protection	IP 67

Exemple d'image



Référence de commande	Hauteur / Longueur	Circuit de sortie	Version de raccordement
FZAM 18N1150	50 mm	NPN	Câble 3-pôles, 2 m
FZAM 18N1150/S14	60 mm	NPN	Connecteur M12 4-pôles
FZAM 18P1150	50 mm	PNP	Câble 3-pôles, 2 m
FZAM 18P1150/S14	60 mm	PNP	Connecteur M12 4-pôles