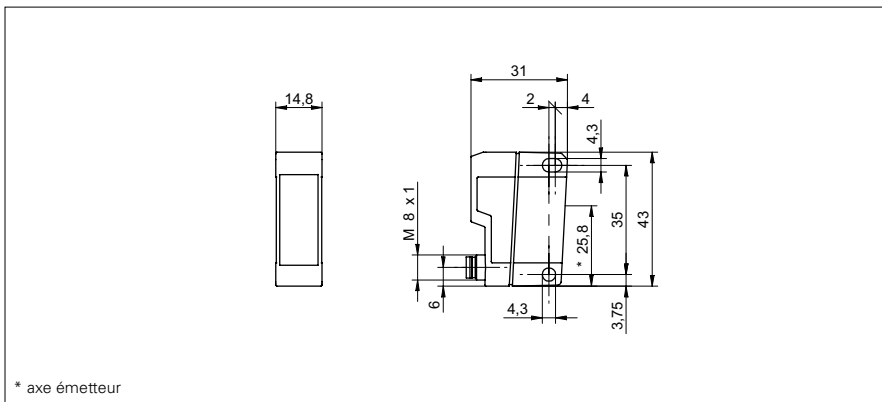


Barrières simples

FSDK 14

Exemple de dessin d'encombrement



Données générales

Fonction	Barrière simple
Emetteur / Récepteur	Emetteur
Source lumineuse	Diode lumière rouge, pulsée
Portée de service Sb	12 m
Limite de portée Sn	15 m
Longueur d'ondes	660 nm

Données électriques

Plage de tension +Vs	10 ... 30 VDC
Consommation max.	20 mA
Courant absorbé moyen	12 mA
Protégé contre inversion polarité	oui

Données mécaniques

Largeur / Diamètre	14,8 mm
Hauteur / Longueur	43 mm
Profondeur	31 mm
Forme du boîtier	parallélépipédique
Matériau du boîtier	Plastique (ASA, MABS)
Face avant (optique)	PMMA

Conditions ambiantes

Température de fonctionnement	-25 ... +65 °C
Classe de protection	IP 67

Référence de commande

FSDK 14D9601	Câble 4-pôles, 2 m
FSDK 14D9601/S14	Connecteur M12 4-pôles
FSDK 14D9601/S35A	Connecteur M8 4-pôles

Version de raccordement

Exemple d'image

