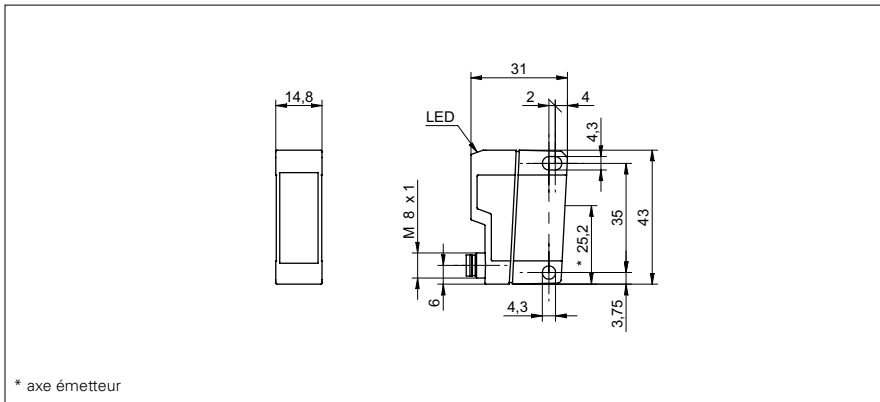


## Barrières simples

## OSDK 14 (Laser)

## Exemple de dessin d'encombrement



## Données générales

Fonction	Barrière simple laser
Emetteur / Récepteur	Emetteur
Source lumineuse	Diode laser rouge, pulsée
Portée de service Sb	8 m
Limite de portée Sn	10 m
Indication de fonctionnement	LED verte
Classe laser	1
Distance foyer laser	Rayons parallèles
Longueur d'ondes	650 nm

## Données électriques

Plage de tension +Vs	10 ... 30 VDC
Consommation max.	35 mA
Courant absorbé moyen	25 mA
Protégé contre inversion polarité	oui

## Données mécaniques

Largeur / Diamètre	14,8 mm
Hauteur / Longueur	43 mm
Profondeur	31 mm
Forme du boîtier	parallélépipédique
Matériau du boîtier	Plastique (ASA, MABS)
Face avant (optique)	PMMA

## Conditions ambiantes

Température de fonctionnement	10 ... +50 °C
Classe de protection	IP 67

## Référence de commande

<b>OSDK 14D9001</b>	Câble 4-pôles, 2 m
<b>OSDK 14D9001/S14</b>	Connecteur M12 4-pôles
<b>OSDK 14D9001/S35A</b>	Connecteur M8 4-pôles

## Version de raccordement

## Exemple d'image

