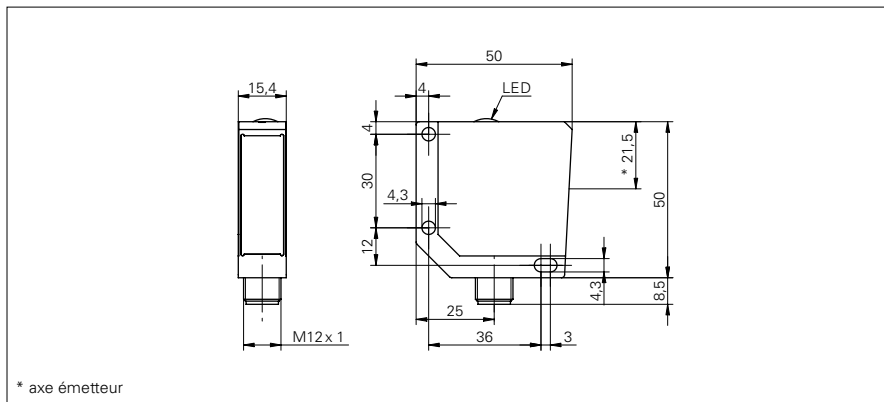


## Barrières simples

## OSDM 16 (Laser)

## Exemple de dessin d'englobement



## Données générales

Fonction	Barrière simple laser
Emetteur / Récepteur	Emetteur
Source lumineuse	Diode laser rouge, pulsée
Portée de service Sb	8 m
Reproductibilité	< 0,4 mm du foyer laser
Classe laser	1
Distance foyer laser	400 mm
Longueur d'ondes	675 nm

## Données électriques

Plage de tension +Vs	10 ... 30 VDC
Consommation max.	75 mA
Courant absorbé moyen	60 mA
Protégé contre inversion polarité	oui

## Données mécaniques

Largeur / Diamètre	15,4 mm
Hauteur / Longueur	50 mm
Profondeur	50 mm
Forme du boîtier	parallélépipédique
Matériau du boîtier	Zinc moulé sous pression
Face avant (optique)	verre

## Conditions ambiantes

Température de fonctionnement	10 ... +50 °C
Classe de protection	IP 67

## Référence de commande

<b>OSDM 16D9601</b>	Câble 3-pôles, 2 m
<b>OSDM 16D9601/S14</b>	Connecteur M12 4-pôles

## Version de raccordement

## Exemple d'image

