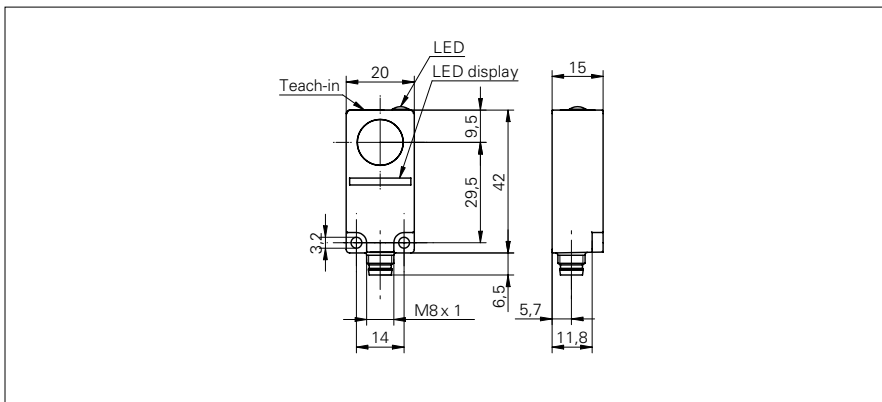


Barrières simples à ultrasons

UEDK 20P6103/S35A

Dessin d'encombrement



Données générales

| | |
|--|---------------------|
| Emetteur / Récepteur | Récepteur |
| Portée de détection Sd | 0 ... 1000 mm |
| Plage de détection valeur finale Sde | 0 ... 1000 mm |
| Grandeur min de l'objet (à Sd = 50 mm) | > 2 cm ² |
| Hystérésis typ. | 5 mm |
| Reproductibilité | < 3 mm |
| Temps d'activation ton | < 5 ms |
| Temps de désactivation toff | < 5 ms |
| Réglage | Teach-in |
| Aide de réglage | LED clignotante |
| Indication de l'état de sortie | LED verte |

Données électriques

| | |
|-----------------------------------|----------------------|
| Plage de tension +Vs | 15 ... 30 VDC |
| Consommation max. | 30 mA |
| Circuit de sortie | PNP à fermeture (NO) |
| Courant de sortie | < 200 mA |
| Tension résiduelle Vd | < 2 VDC |
| Ondulation résiduelle | < 10 % Vs |
| Protégé contre courts-circuits | oui |
| Protégé contre inversion polarité | oui |

Données mécaniques

| | |
|-------------------------|--------------------|
| Forme du boîtier | parallélépipédique |
| Matériau du boîtier | Polyester |
| Largeur / Diamètre | 20 mm |
| Hauteur / Longueur | 42 mm |
| Profondeur | 15 mm |
| Version de raccordement | Connecteur M8 |

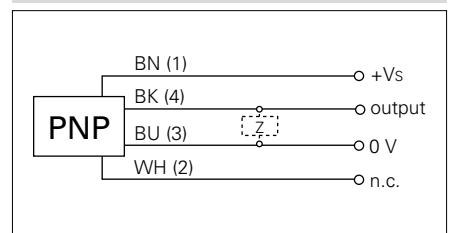
Conditions ambiantes

| | |
|-------------------------------|--------------|
| Température de fonctionnement | 0 ... +60 °C |
| Classe de protection | IP 67 |

Photo



Schéma de raccordement



- Récepteur avec Teach-in & affichage LED
- Temps de réaction réglable <= 5 ... 320 ms