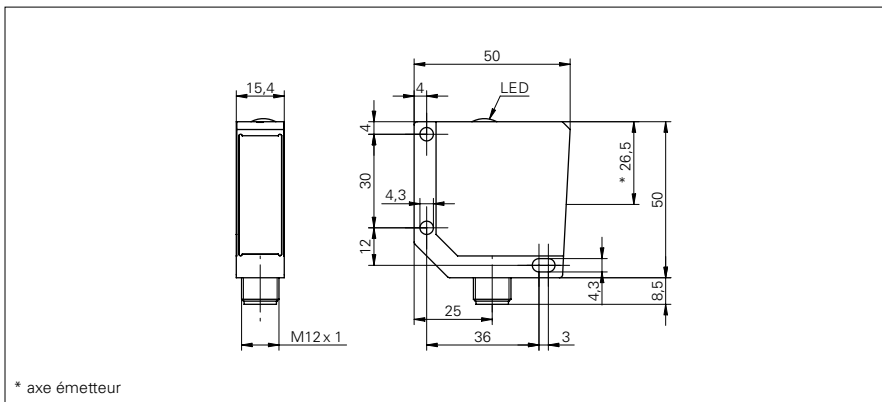


Barrières réflex

FPDM 16P3921/S14

Dessin d'encombrement



Données générales

Fonction	Barrière réflex
Version	pour objets transparents
Source lumineuse	Diode lumière rouge, pulsée
Portée de service S_b	6 m
Limite de portée S_n	7,2 m
Filtre de polarisation	oui
Indication réception	LED jaune
Réglage sensibilité	Teach-in
Longueur d'ondes	660 nm

Données électriques

Temps d'activation / désactivation	< 2,5 ms
Temps d'adaptation	< 25 ms
Plage de tension +Vs	10 ... 30 VDC
Consommation max.	50 mA
Courant absorbé moyen	40 mA
Tension résiduelle Vd	< 1,8 VDC
Fonction de commutation	sombre
Circuit de sortie	PNP
Courant de sortie	< 200 mA
Protégé contre courts-circuits	oui
Protégé contre inversion polarité	oui

Données mécaniques

Largeur / Diamètre	15,4 mm
Hauteur / Longueur	50 mm
Profondeur	50 mm
Forme du boîtier	parallélépipédique
Matériau du boîtier	Zinc moulé sous pression
Face avant (optique)	PMMA
Version de raccordement	Connecteur M12 4-pôles

Conditions ambiantes

Température de fonctionnement	-25 ... +65 °C
Classe de protection	IP 67

Photo



Schéma de raccordement

