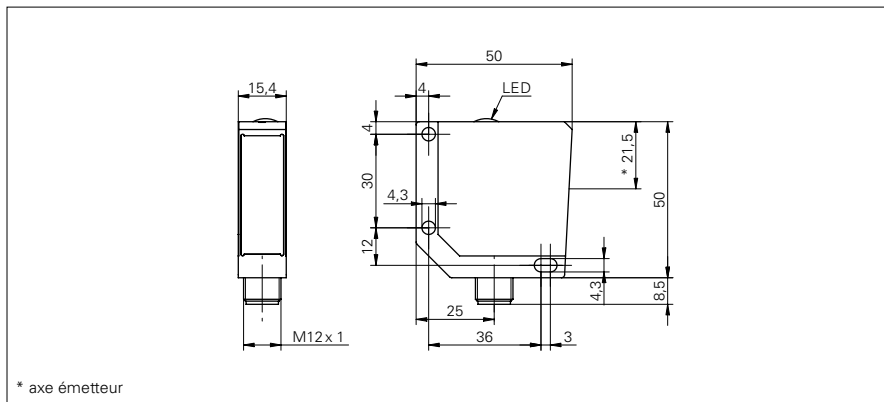


Barrières réflex

OPDM 16 (Laser)

Exemple de dessin d'encombrement



Données générales

Fonction	Barrière réflex laser
Source lumineuse	Diode laser rouge, pulsée
Filtre de polarisation	oui
Indication encrassement / réglage	Indication réception clignotante
Indication réception	LED jaune
Classe laser	1
Longueur d'ondes	650 nm

Portée de service Sb = 7,5 m

Limite de portée Sn	8,3 m
Reproductibilité	< 0,1 mm du foyer laser
Réglage sensibilité	potentiomètre 270°
Distance foyer laser	80 mm

Portée de service Sb = 11 m

Limite de portée Sn	12 m
Reproductibilité	< 1,5 mm pour 0 ... 0,5 m
Réglage sensibilité	non
Distance foyer laser	400 mm

Données électriques

Temps d'activation / désactivation	< 0,1 ms
Plage de tension +Vs	10 ... 30 VDC
Consommation max.	70 mA
Courant absorbé moyen	60 mA
Tension résiduelle Vd	< 1,8 VDC
Fonction de commutation	claire/sombre
Circuit de sortie	PNP
Courant de sortie	< 200 mA
Protégé contre courts-circuits	oui
Protégé contre inversion polarité	oui

Données mécaniques

Largeur / Diamètre	15,4 mm
Hauteur / Longueur	50 mm
Profondeur	50 mm
Forme du boîtier	parallélépipédique
Matériau du boîtier	Zinc moulé sous pression
Face avant (optique)	verre

Exemple d'image



Barrières réflex**OPDM 16 (Laser)****Conditions ambiantes**

Température de fonctionnement	-10 ... +50 °C
Classe de protection	IP 67

Référence de commande	Portée de service Sb	Version de raccordement
OPDM 16P5102	11 m	Câble 4-pôles, 2 m
OPDM 16P5102/S14	11 m	Connecteur M12 4-pôles
OPDM 16P5103	7,5 m	Câble 4-pôles, 2 m
OPDM 16P5103/S14	7,5 m	Connecteur M12 4-pôles