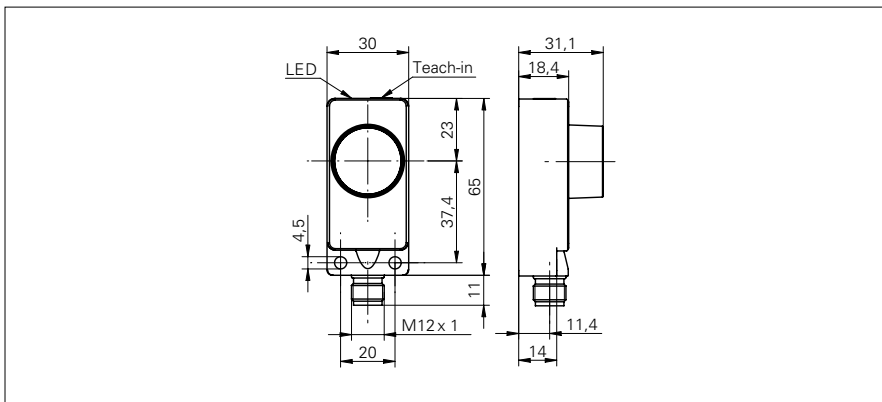


Barrières réflex à ultrasons

URDK 30 (Sde = 2000 mm)

Exemple de dessin d'encombrement



Données générales

Portée de détection Sd	0 ... 2000 mm
Position du réflecteur Sde	400 ... 2000 mm
Plage de réglage réflecteur (zone de travail)	± 4 % Sde
Plage de réglage réflecteur (zone limite)	± 6 % Sde
Reproductibilité	< 3 mm
Aide de réglage	LED clignotante
Réglage	Teach-in
Dérive en température	< 2 % Sde
Temps d'activation ton	< 80 ms
Temps de désactivation toff	< 80 ms
Fréquence sonore	200 kHz
Indication de l'état de sortie	LED verte

Données électriques

Plage de tension +Vs	12 ... 30 VDC
Consommation max.	35 mA
Courant de sortie	< 200 mA
Tension résiduelle Vd	< 2 VDC
Ondulation résiduelle	< 10 % Vs
Protégé contre courts-circuits	oui
Protégé contre inversion polarité	oui

Données mécaniques

Forme du boîtier	parallélépipédique
Matériau du boîtier	Polyester / Zinc coulé
Largeur / Diamètre	30 mm
Hauteur / Longueur	65 mm
Profondeur	31 mm
Version de raccordement	Connecteur M12

Conditions ambiantes

Température de fonctionnement	-10 ... +60 °C
Classe de protection	IP 67

Référence de commande

URDK 30P6104/S14
URDK 30P7104/S14

Circuit de sortie

PNP à fermeture (NO)
 PNP à ouverture (NC)

Exemple d'image

