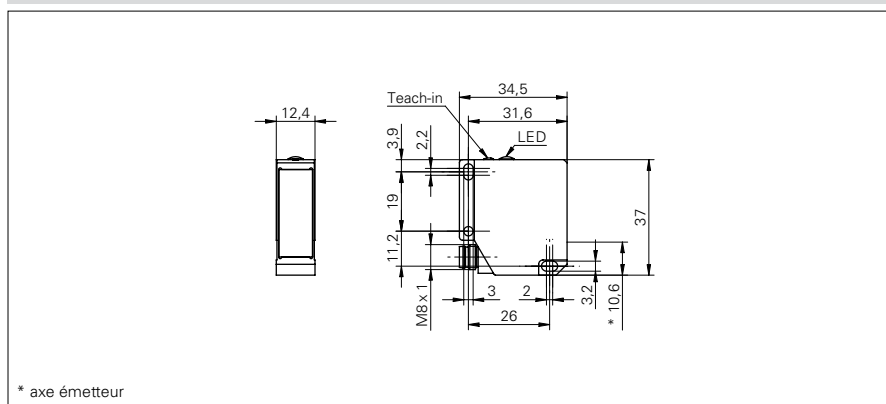


## Détecteurs différentiels

## OBDM 12 (fonction à fenêtre)

## Exemple de dessin d'encombrement



## Données générales

Fonction	Evaluation hors fenêtre
Portée Tv	16 ... 120 mm
Distance entre limites Teach-in	> 0,4 mm
Réglage	Teach-in
Indication de fonctionnement	LED verte
Indication sortie	LED rouge
Source lumineuse	Diode laser rouge, pulsée
Classe laser	2
Longueur d'ondes	650 nm
Diamètre du faisceau	0,5 ... 0,2

## Données électriques

Temps d'activation	< 1 ms
Plage de tension +Vs	12 ... 28 VDC
Consommation max.	80 mA
Courant absorbé moyen	40 mA
Courant de sortie	< 100 mA
Tension résiduelle Vd	< 2,8 VDC
Protégé contre inversion polarité	oui, Vs vers GND
Protégé contre courts-circuits	oui

## Données mécaniques

Largeur / Diamètre	12,4 mm
Hauteur / Longueur	37 mm
Profondeur	34,5 mm
Forme du boîtier	parallélépipédique
Matériau du boîtier	Zinc moulé sous pression
Face avant (optique)	verre
Version de raccordement	Connecteur M8 4-pôles

## Conditions ambiantes

Température de fonctionnement	0 ... +50 °C
Classe de protection	IP 67

## Référence de commande

<b>OBDM 12N6940/S35A</b>	NPN
<b>OBDM 12P6940/S35A</b>	PNP

## Circuit de sortie

## Exemple d'image

