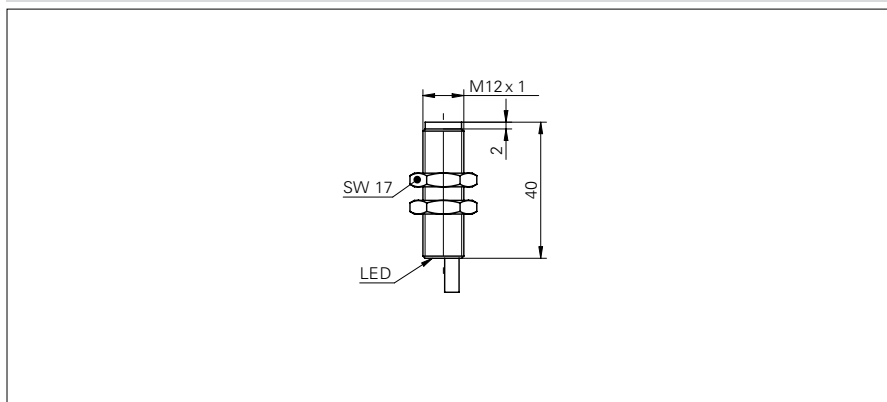


Détecteurs de proximité inductifs

IFRK 12

Exemple de dessin d'encombrement



Données générales

Type de montage	non noyé
Portée nominale S_n	4 mm
Hystérésis de commutation	3 ... 20 % de S_r
Indication de l'état de sortie	LED rouge

Données électriques

Fréquence de commutation	< 2 kHz
Plage de tension +Vs	10 ... 30 VDC
Consommation max.	10 mA
Tension résiduelle V_d	< 2 VDC
Courant de sortie	< 200 mA
Protégé contre courts-circuits	oui
Protégé contre inversion polarité	oui

Données mécaniques

Forme du boîtier	cylindrique avec filetage
Matériau (face active)	PBT
Matériau du boîtier	PBT
Dimensions	12 mm
Longueur du boîtier	40 mm
Version de raccordement	Câble, 2 m

Conditions ambiantes

Température de fonctionnement	-25 ... +75 °C
Classe de protection	IP 67

Référence de commande

IFRK 12N1102/L	NPN à fermeture (NO)
IFRK 12P1102/L	PNP à fermeture (NO)

Circuit de sortie

Exemple d'image

