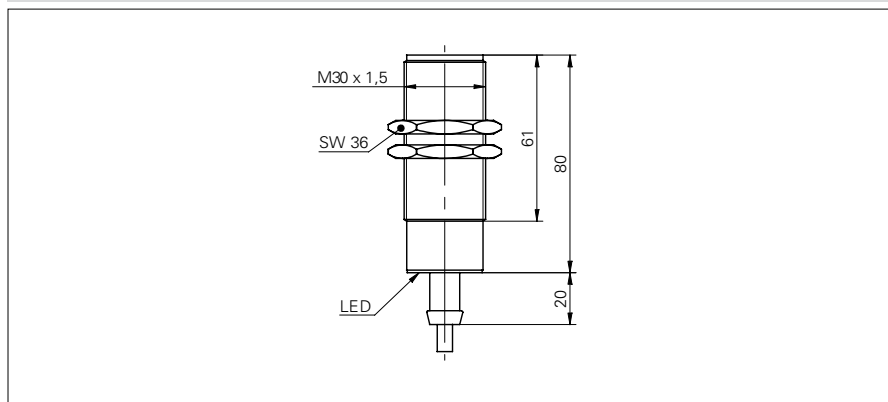


## Détecteurs de proximité inductifs

IFRK 30P1201/L

## Dessin d'encombrement



## Données générales

|                                |                     |
|--------------------------------|---------------------|
| Type de montage                | non noyé            |
| Portée nominale $S_n$          | 15 mm               |
| Hystérésis de commutation      | 3 ... 20 % de $S_r$ |
| Indication de l'état de sortie | LED rouge           |

## Données électriques

|                                   |                      |
|-----------------------------------|----------------------|
| Fréquence de commutation          | < 500 Hz             |
| Plage de tension +Vs              | 10 ... 50 VDC        |
| Consommation max.                 | 10 mA                |
| Circuit de sortie                 | PNP à fermeture (NO) |
| Tension résiduelle Vd             | < 3 VDC              |
| Courant de sortie                 | < 200 mA             |
| Protégé contre courts-circuits    | oui                  |
| Protégé contre inversion polarité | oui                  |

## Données mécaniques

|                         |                           |
|-------------------------|---------------------------|
| Forme du boîtier        | cylindrique avec filetage |
| Matériau (face active)  | PBT                       |
| Matériau du boîtier     | PBT                       |
| Dimensions              | 30 mm                     |
| Longueur du boîtier     | 80 mm                     |
| Version de raccordement | Câble, 2 m                |

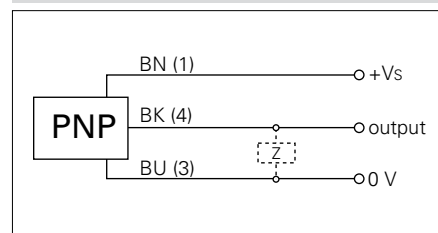
## Conditions ambiantes

|                               |                |
|-------------------------------|----------------|
| Température de fonctionnement | -25 ... +75 °C |
| Classe de protection          | IP 67          |

## Photo



## Schéma de raccordement



- Boîtier plastique PBT