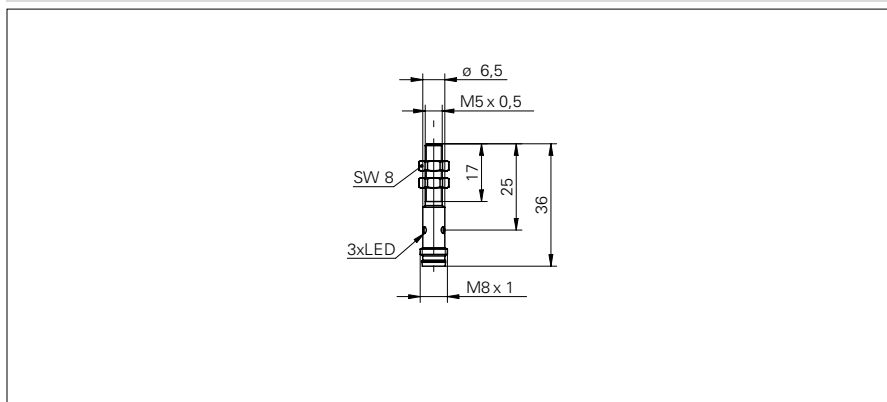


## Détecteurs de proximité inductifs

## IFRM 05 (connecteur M8)

## Exemple de dessin d'encombrement



## Données générales

Type de montage	noyé
Portée nominale $S_n$	1 mm
Hystérésis de commutation	2 ... 20 % de $S_r$
Indication de l'état de sortie	LED rouge à 3 points

## Données électriques

Fréquence de commutation	< 5 kHz
Plage de tension +Vs	10 ... 30 VDC
Consommation max.	12 mA
Tension résiduelle $V_d$	< 2 VDC
Courant de sortie	< 100 mA
Protégé contre courts-circuits	oui
Protégé contre inversion polarité	oui

## Données mécaniques

Forme du boîtier	cylindrique avec filetage
Matériau (face active)	LCP
Matériau du boîtier	Acier chrome-nickel
Dimensions	5 mm
Version de raccordement	Connecteur M8

## Conditions ambiantes

Température de fonctionnement	-25 ... +75 °C
Classe de protection	IP 67

Référence de commande	Circuit de sortie	Longueur du boîtier
IFRM 05N15A3/S35L	NPN à fermeture (NO)	36 mm
IFRM 05N35A3/S35L	NPN à ouverture (NC)	36 mm
IFRM 05P15A1/S35L	PNP à fermeture (NO)	45 mm
IFRM 05P15A3/S35L	PNP à fermeture (NO)	36 mm
IFRM 05P35A1/S35L	PNP à ouverture (NC)	45 mm
IFRM 05P35A3/S35L	PNP à ouverture (NC)	36 mm

## Exemple d'image

