



DLS2000/ DLS2000-M LECTEUR DE BADGE

- Bôîter métal robuste
- Double diode d'émission
- Résolution optique unique
- Versions Rouge et Infrarouge
- Lecture de codes plastifiés et sécurisés (lisibilité aux I.R.)
- Indicateurs de "Bonne Lecture" par LED et signal sonore
- Sorties RS232 et Wedge en version décodée (DLS2000-M)
- Câbles interchangeables (DLS2000-M)

DESCRIPTION GENERALE

La nouvelle gamme de lecteurs de codes à barres **DLS2000** est destinée aux applications de collecte de données dans les domaines de l'industrie et des services.

Les lecteurs de badges sont disponibles en versions rouge et infrarouge avec une seule résolution optique, permettant la lecture de codes de haute et basse densité. Le système de double émission garantit un taux élevé de lecture dès le 1er passage sur des codes barres rayés ou sales, et permet de lire des badges plastifiés, même multi-couches.

La gamme **DLS2000** est composée de versions digitales et décodées.

Les versions digitales - **DLS2000** - sont munies d'une sortie type "crayon" et peuvent être connectées aux décodeurs Datalogic (séries Dataplus et DLD1000) ou à tous produits disposant d'une entrée émulation "crayon".

Les versions décodées - **DLS2000-M** - sont disponibles avec une interface RS232 ou Interclavier, et peuvent se connecter directement à un PC ou un terminal grâce aux différents câbles de connexion proposés, identiques à la gamme des lecteurs CCD Datalogic DLC6065/90-M.

Les versions décodées sont fournies avec un manuel d'installation rapide par codes barres. Pour les applications spécifiques, les utilisateurs peuvent personnaliser eux-mêmes la configuration via le port série ou par lecture d'un menu codes à barres. Le **DLS2000** peut être installé sur une surface plane ou fixé sur un mur, en fonction des exigences de l'application.

APPLICATIONS

- Terminaux pour la gestion d'horaires, et le suivi de production
- Collecte de données sans clavier
- Contrôle d'accès : parking, laboratoires, zones contrôlées, remontées mécaniques, etc.
- Paiement automatique et cartes d'abonnement pour : salles de sport, transports en commun, services de santé, etc.



MODELES ET ACCESSOIRES

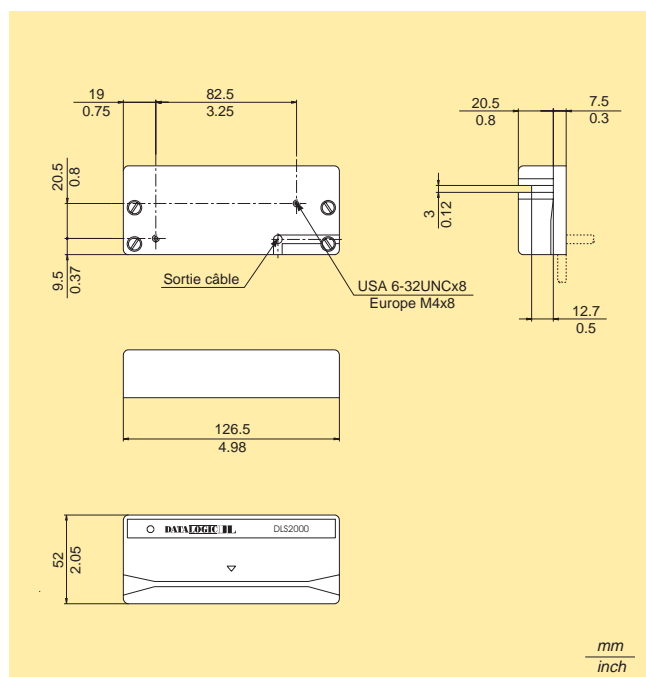
PRODUIT	SOURCE D'EMISSION		CONNECTEUR		INTERFACE		REFERENCE
	Rouge	Infrarouge	Avec	Sans	Sortie crayon	Multi-interface (RS232/Wedge)	
DLS2031R-20	•			•	•		900251020
DLS2032I-20		•	•		•		900251030
DLS2031I-20		•		•	•		900251050
DLS2032R-20	•		•		•		900251060
DLS2032R-M0	•		•			•	900251000
DLS2032I-M0		•	•			•	900251010
ACCESSOIRES POUR VERSIONS DECODEES (DLS2000-M)							
CAB320	Câble RS232, connecteur mâle 25-pin (DTE configuration)						90G001000
CAB328	Câble RS232, connecteur femelle 25-pin (DCE configuration)						90G001080
CAB327	Câble RS232, connecteur femelle 9-pin (DCE configuration)						90G001070
CAB321	Câble interclavier minidin pour IBM PS/2						90G001010
CAB322	Câble interclavier din pour IBM AT/XT						90G001020
CAB324	Câble interclavier din 240° pour IBM vdt. 31xx, 32xx, 37xx						90G001040
CAB325	Câble interclavier connecteur tél. 8-pin pour IBM vdt. 3151, 34xx						90G001050
CAB326	Câble interclavier connecteur tél. 6-pin pour IBM vdt. 3153						90G001060
ADP-102	Adapateur T-pass din 5 P						90ACC1030
ADP-103	Adapateur T-pass minidin 6 P						90ACC1040
PG5 (110 Vac)	Alimentation						B9751038
PG5 (220 Vac)	Alimentation						B9751037

CARACTERISTIQUES TECHNIQUES

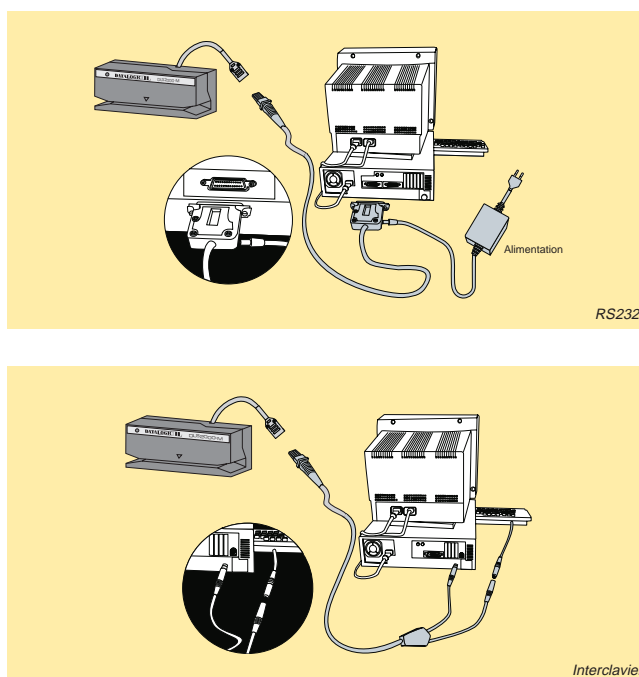
ALIMENTATION	5 Vdc ± 10%
CONSUMMATION	35 mA max. (DLS2000) 140 mA max. @ 5 Vdc (DLS2000-M)
PROFONDEUR DE CHAMPS	3 mm
VITESSE DE LECTURE	0.1 à 2 m/sec
PCS (mini)	15% version rouge; 30% version infrarouge
SORTIE DIGITALE	Transistor NPN avec résistance interne 2.7 KΩ (pull-up); blanc = 0V, noir = 5V
INDICATEURS DE LECTURE	Led, beeper
INTERFACES (DLS2000-M)	RS232, Interclavier (PC IBM AT/PS2, terminaux IBM: 31xx, 34xx, 37xx, 3153)
CODES BARRES LUS (DLS2000-M)	Famille 2/5, EAN/UPC, Code 39 (plus Code 32 et CIP 39), Codabar, Code 128, Code 93
MODE DE LECTURE	Unique ou autodiscrimination des codes (DLS2000-M)

METHODE DE PROGRAMMATION (DLS2000-M)	Manuelle Automatique (avec RS232)	Lecture de codes à barres spécifiques Commandes par logiciel via le port série
POIDS		Environ 180 g (sans câble)
BOITER		Aluminium
LONGUEUR DU CABLE		2 m (6.6 ft) DLS2000 60 cm (23.6 in) DLS2000-M
IMMUNITE A LA LUMIERE		10,000 lux (lumière avec un angle de 80°)
T° DE FONCTIONNEMENT		0 à 55 °C (32 à 131 °F)
T° DE STOCKAGE		-20 à 60 °C (-4 à 140 °F)
HUMIDITE		90% sans condensation
TENUE AUX VIBRATIONS		0.75 mm, 10 à 55 Hz, 2 heures, onde sinusoïdale, balayage 1 octave/min. x,y,z
RESISTANCE AUX CHOCS		30 G - 11 ms 3 chocs sur 6 axes, semi-sinusoïdale
CLASSE DE PROTECTION		IP50

PLAN D'ENCOMBREMENT



CONNEXIONS POUR DLS2000-M



Nous nous réservons le droit d'apporter toutes modifications ou améliorations

