



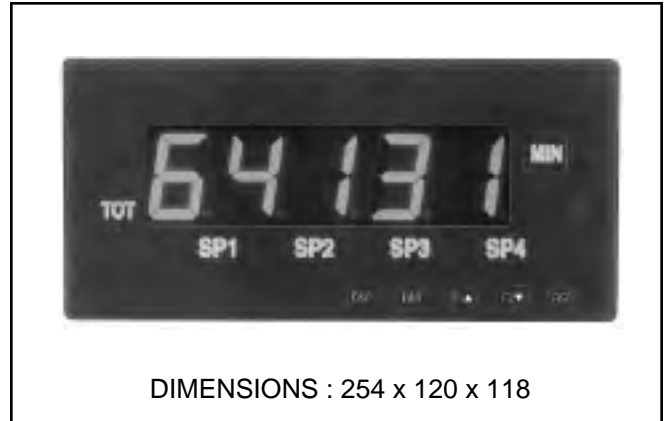
AFFICHEUR A GRANDS CHIFFRES

5 ou 6 chiffres LED 38 mm

- Affichage à Led de grandes dimensions lisible à plus de 20 mètres.
- Modules d'entrées :
 - Tension et courant DC.
 - Signaux process (4-20 mA et 0-10 volts).
 - Tension et courant alternatif RMS vrai.
 - Thermocouples ou sondes à résistance (PT100).
 - Jauges de contraintes ou ponts de jauges.
 - Comptage/cadence/vitesse.
- Alarmes, sortie analogique et communication.
- Etiquette adhésive pour indication de l'unité (avec rétro éclairage) au choix du client.
- Entrées utilisateur programmables.
- Touches de fonction programmables.
- Modèles dotés d'une alimentation AC/DC universelle.
- Configuration de l'appareil par logiciel PC.
- Face avant étanche - IP65.



L PAX



CARACTÉRISTIQUES TECHNIQUES

- Affichage:** LED rouge, hauteur 38 mm
5 digits (-19999 à 99999),
6 digits (-99999 à 999999)
(seulement pour MPAXI compteur)
incompatible avec les autres cartes.
- Alimentation**
Version AC: 85 à 250 Vac, 50/60 Hz.
Version DC: 11 à 36 Vdc ou 24 VAC + 10 %, 50/60 Hz.
- Témoins**
5 digits (MAX, MIN, TOT, SP1, SP2, SP3 et SP4).
6 digits (A, B, C, SP1, SP2, SP3 et SP4).
Etiquette unité optionnelle avec rétro éclairage
(seulement sur les versions 5 chiffres).
- Clavier**
Clavier à membrane en face avant, doté de 5 touches.
- Environnement**
Gamme de température de fonctionnement :
déterminée par le module MPAX en place.
Gamme de température de stockage : - 40°C à 60°C.
Humidité (fonctionnement et stockage) :
0 à 85 % Hr, sans condensation.
Altitude max. : 2000 m.
- Certification et conformité :**
Compatibilité Electromagnétique:
les résultats obtenus sont liés au module MPAX en place.
- Caractéristiques des supports de fixation :**
L'épaisseur maximale du panneau support est de 9,5 mm
L'épaisseur minimale du panneau support
est de 1,57 mm pour obtenir l'étanchéité IP65.

8. Installation du module :

Le connecteur à 24 points du LPAX reçoit, lors de son installation le connecteur du module MPAX. L'alignement correct des broches du connecteur qui équipe le module est assuré par un guide.

9. Connexions :

Toutes les connexions sont réalisées sur le module MPAX par bornier de type auto serrant à forte pression de serrage.
Longueur à dénuder sur le conducteur : 7,5 mm
Capacité : 1 fil rigide AWG 14 (2,55 mm)
ou 2 fils AWG 18 (1,02 mm),
ou encore 4 fils AWG 20 (0,61 mm).

10. Construction :

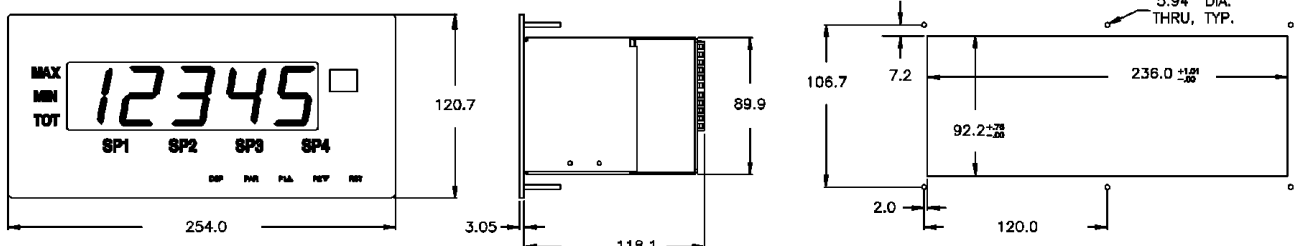
Face avant en acier, boîtier et couvercle arrière recouverts d'une peinture polyuréthane pour tenue à la corrosion et aux rayures.
La face avant scellée confère un degré de protection IP65 si l'installation est réalisée correctement (usage intérieur).
Installation catégorie II, pollution degré 2. Joint de façade et écrous de fixation fournis.
Résistant à la flamme.

11. Poids :

1200 g, sans module.

DIMENSIONS (mm)

Découpe



SPECIFICATIONS

Les spécifications additionnelles, le câblage, la programmation et les informations relatives à chaque modèle MPAX sont contenues dans les documents standards PAX correspondants. Ces documents PAX accompagnent la livraison du modèle MPAX commandé.

DESCRIPTION GÉNÉRALE

L'afficheur LPAX est un équipement polyvalent qui peut vous aider à améliorer la productivité de votre usine, en permettant une visualisation, en grande dimension, de l'état actuel de l'atelier de production. Que la valeur mesurée soit une température, un poids, un débit, un nombre ou une cadence, le LPAX peut satisfaire votre besoin. Grâce à l'utilisation d'une étiquette unité et de son rétro éclairage, l'afficheur peut être piloté pour montrer l'unité "procédé" en vigueur. Le LPAX accepte diverses entrées par le biais de modules spécialisés (MPAX) qui permettent une adaptation à la plupart des applications. Les modules MPAX offrent les mêmes fonctionnalités que la gamme des appareils de mesure de la série PAX, appareils ayant connu un vif succès. Des cartes additionnelles embrochables constituent des options qui permettent de disposer d'alarmes, d'une sortie analogique, d'une capacité de communication ou de mise en réseau, rendant le LPAX réellement "intelligent".

REMARQUES RELATIVES AUX MODULES D'ENTRÉE MPAX

Le module MPAX sert d'entrée à l'afficheur LPAX. Six modules différents permettent de couvrir une grande diversité d'entrées. Le module MPAX permet une mise à l'échelle de l'entrée facilitant l'affichage du LPAX dans la plupart des unités process. Dès qu'un MPAX est inséré dans un LPAX, l'ensemble obtenu a les mêmes fonctions et capacités que les appareils intelligents de notre série PAX. Le jeu complet des instructions de programmation du PAX est inclus dans le module MPAX.

Nota : Le MPAX fournit la tension de fonctionnement du LPAX, vous devez donc sélectionner soit le modèle MPAX AC soit le modèle DC correspondant à votre application et à la tension disponible.

SÉLECTION DES COMPOSANTS DE VOTRE AFFICHEUR

Pour bâtir un module d'affichage complet, vous devez utiliser un LPAX et un des modules MPAX d'entrée. Le LPAX n'est qu'un afficheur et ne peut fonctionner sans module MPAX.

Veillez utiliser le tableau ci-dessous pour identifier le

module MPAX approprié (incluant l'alimentation) et l'afficheur LPAX qui satisfera à votre application.

CARTES EMBROCHABLES D'ALARME SUR POINTS DE CONSIGNE (PAXCDS).

Les appareils de la série MPAX peuvent être équipés de cartes embrochables pouvant fournir jusqu'à quatre points d'alarme. Une seule de ces cartes peut être installée dans l'afficheur (l'état logique des sorties peut être inversé lors de la programmation). Ces cartes embrochables sont de quatre types :

- Deux relais, type C, normalement ouverts et normalement fermés. (PAXCDS10)
- Quatre relais, type A, normalement ouverts seulement. (PAXCDS20)
- Quatre sorties isolées en transistor NPN collecteur ouvert (sink). (PAXCDS30)
- Quatre sorties isolées en transistor PNP collecteur ouvert (source). (PAXCDS40)

CARTES EMBROCHABLES LIAISON RS485 (PAXCDC 10)

Un port de communication RS485 peut être installé grâce à la carte de communication RS485 embrochable. L'option RS485 permet de connecter jusqu'à un maximum de 32 appareils communicants (imprimantes, API, interfaces opérateur ou calculateur maître) grâce à une simple paire dont la longueur maximum pourra être de 1200 m. Le numéro d'adresse de chaque équipement de la ligne pourra être programmé entre 0 et 99. Les données disponibles sur les appareils peuvent être lues, modifiées, on peut émettre et reseter des alarmes émettant une chaîne de commande adaptée. Les touches de fonction et les entrées utilisateur pourront être programmées de manière à émettre des données à une imprimante ou à tout autre équipement via la communication série.

CARTES EMBROCHABLES LIAISON RS232 (PAXCDC 20)

Un port de communication RS232 peut être installé grâce à la carte de communication RS232 embrochable. La liaison RS232 permet de connecter deux équipements distants d'au maximum 15 m, dans le but de communiquer l'un avec l'autre (imprimantes, API, interfaces opérateur ou calculateur maître). Les données disponibles sur les appareils peuvent être lues, modifiées, on peut émettre et reseter des alarmes émettant une chaîne de commande adaptée. Les touches de fonction et les entrées utilisateur pourront être programmées de manière à émettre des données à une imprimante ou à tout autre équipement via la communication série.

NATURE DU SIGNAL	GAMME D'ENTRÉES	MODULES DE CONFIGURATION		AFFICHEURS LPAX
		85-250 VAC	11 à 36 VDC /24 VAC	
Entrées DC universelles	Tensions DC 200 mV, 2V, 20 V, 300V Courants DC 200 µA, 2 mA, 200 mA, 2 A Résistances 100 ohm, 1000 ohm, 10 K ohm	MPAXD000	MPAXD010	LPAX0500
Entrées process	0-20 mA, 0-10 Vdc, 4-20 mA	MPAXP000	MPAXP010	LPAX0500
Entrées température	Thermocouples T, E, J, K, R, S, B, N, C ou linearisation "client". Sonde à résistance 100 ohm (platine) 385/392, 120 ohms nickel 672 ou 10 ohms cuivre 427	MPAXT000	MPAXT010	LPAX0500
Pont de jauges / Cellule de charge	24 mV ou 240 mV	MPAXS000	MPAXS010	LPAX0500
Tension / Courant AC vrai RMS	Tensions AC : 200 mV, 2 V, 20 V, 300 VAC Courants AC : 200 µA, 2 mA, 200 mA, s A	MPAXH000	N/A	LPAX0500
Comptage / Cadence	Entrées impulsions	MPAXI000	MPAXI010	LPAX0600

*Pour les caractéristiques détaillées des modules voyez les documents PAX correspondants.
(exemple: pour obtenir les caractéristiques d'un MPAXD, voyez le document relatif au PAXD).

CARTES EMBROCHABLES DEVICENET (PAXCDC30)

Un port de communication DeviceNet peut être installé grâce à une carte embrochable spécifique. DeviceNet est un bus de haut niveau dont le protocole reprend les caractéristiques de CAN. Ce protocole permet d'intégrer des équipements de types et de constructeurs différents avec une même structure de communication.

CARTES EMBROCHABLES "SORTIE ANALOGIQUE" (PAXCDL10)

La carte embrochable "sortie analogique isolée" fournit une sortie DC permettant une retransmission linéaire que ce soit en 0 (4) - 20 mA ou en 0 - 10 V. La sortie à retransmettre peut être mise à l'échelle entre les valeurs limites, haute et basse et peut être l'image de l'entrée, d'une valeur maximum, minimum ou totale affichée. Une sortie symétrique par rapport à la valeur initiale sera obtenue en croisant les points de mise à l'échelle.

INDICATEUR D'UNITÉ (LX).

L'afficheur LPAX dispose d'une zone réservée en façade, conçue pour recevoir une étiquette d'unité de personnalisation. L'étiquette est appliquée directement dans cette zone lors de la mise en service. Le rétro éclairage de la zone pourra ensuite s'activer par programmation. Ceci n'est possible que sur les versions 5 digits. Consultez la liste des accessoires LPAX pour voir le détail des étiquettes unités disponibles.

LOGICIEL PC (SFPAX).

Le logiciel SFPAX est un programme sous Windows qui permet de configurer un appareil PAX à partir d'un PC. L'utilisation du SFPAX permet une programmation simple des appareils PAX et fournit le moyen de sauvegarder les programmes sous forme de fichiers PC pour une utilisation future. Une aide en ligne est disponible dans ce logiciel. Une carte embrochable série est nécessaire pour programmer les appareils de mesure PAX à l'aide du logiciel.

1.0 Assemblage de l'afficheur

ATTENTION : Le MPAX est composé d'un circuit imprimé principal et de cartes optionnelles équipées de composants sensibles à l'électricité statique. Avant de manipuler le module ou les cartes, déchargez votre corps en touchant un objet métallique relié à la terre. Prenez soin de ne manipuler le module que par

son boîtier plastique et les cartes optionnelles par les bords du circuit imprimé. Les poussières, l'huile et les autres polluants qui peuvent entrer en contact avec les circuits imprimés ou les composants peuvent affecter le fonctionnement de l'ensemble.

ATTENTION : Des circuits d'alimentation non mécaniquement protégés existent à l'intérieur du MPAX sur le circuit imprimé principal et sur les cartes optionnelles. **NE PAS appliquer d'alimentation au module OU aux circuits de charge tant que le module n'est pas correctement installé dans son boîtier.**

NOTA: Tous les modules et les cartes optionnelles doivent être installés comme expliqué ci-dessous, pour des raisons de sécurité.

Avant d'installer l'afficheur LPAX, il est recommandé d'avoir, au préalable, mis en place toutes les cartes optionnelles, MPAX ou autres. Ceci vous donnera l'occasion de vous assurer que ces cartes sont correctement embrochées dans leur connecteur.

INSTALLATION DES CARTES OPTIONNELLES.

Si votre application nécessite l'emploi de cartes optionnelles, celles-ci doivent être installées dans le module MPAX avant d'être lui-même mis en place dans l'afficheur LPAX. Consultez les documents accompagnant les cartes optionnelles pour les détails et instructions d'installation.

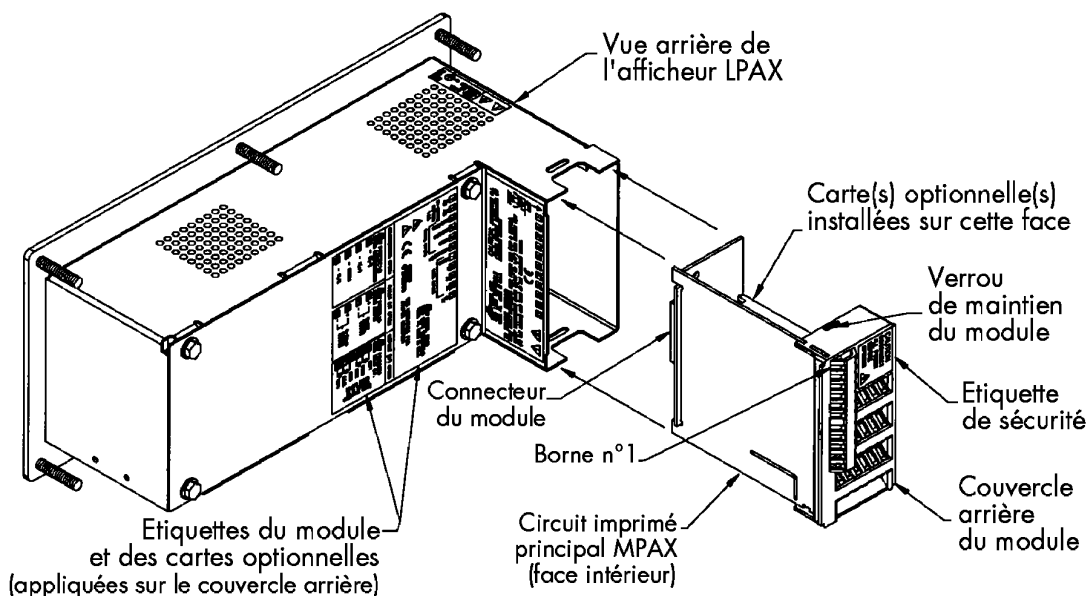
INSTALLATION DU MPAX.

Pour installer le module MPAX, alignez le module sur la découpe pratiquée dans le boîtier LPAX comme cela est illustré ci-contre. Le module doit être orienté comme montré, la borne 1 en direction du haut du boîtier LPAX. Insérez prudemment le module dans le boîtier LPAX. Les connecteurs LPAX et MPAX commencent à s'embrocher à environ 7 mm du bas. A partir de ce point forcez légèrement sur l'arrière du module LPAX pour engager complètement les connexions. Assurez-vous que le module est bien inséré à fond dans le boîtier LPAX. L'afficheur est alors prêt à être installé.

INSTALLATION DES ÉTIQUETTES.

Les cartes optionnelles et le MPAX sont livrés avec une étiquette de connexion. Ces étiquettes doivent être appliquées à l'arrière du LPAX dans les positions indiquées sur le schéma.

Figure 1 : Installation d'un module MPAX et des cartes optionnelles.



DÉMONTAGE DU MODULE MPAX.

Pour démonter le module MPAX de l'afficheur LPAX, commencez par débrancher toutes sources d'alimentation, y compris celles des charges. Insérez ensuite la lame d'un tournevis plat (4 à 7 mm) dans la fente étroite existant entre le couvercle arrière du LPAX et le couvercle plastique du module comme cela est illustré figure 2. Faites tourner la lame dans la direction indiquée pour désengager le connecteur, tout en tirant fermement et en appuyant sur les verrous arrière (haut et bas). Tirez prudemment le module hors du boîtier LPAX tout en le gardant parfaitement aligné avec l'ouverture du capot.

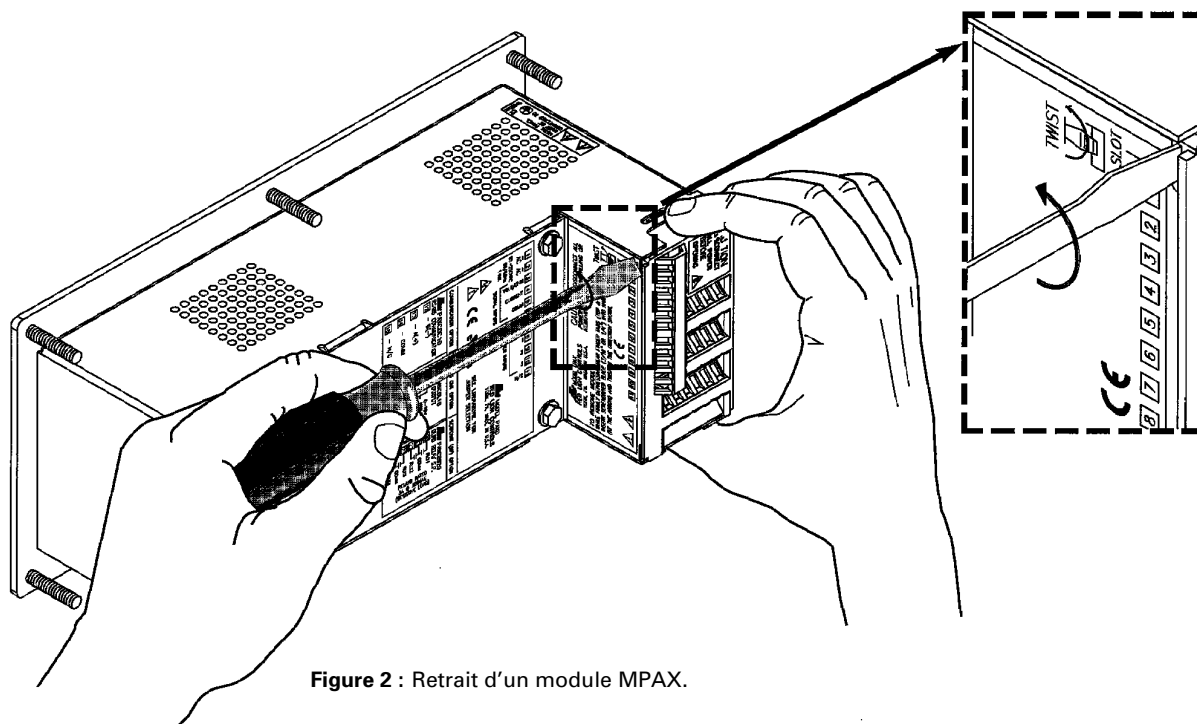


Figure 2 : Retrait d'un module MPAX.

2.0 Installation de l'afficheur

INSTALLATION DE L'AFFICHEUR LPAX.

Le LPAX est conçu pour être installé en façade ou en armoire. L'afficheur est livré avec un joint lui conférant une étanchéité aux liquides. L'épaisseur minimum recommandée pour la paroi est de 1,6 mm (pour obtenir un degré de protection IP65).

Pour le montage en façade, effectuez votre découpe conformément aux dimensions indiquées. Le gabarit livré vous permettra un tracé et un positionnement exact des trous de fixation. Après avoir détourné le passage, glissez le joint par

l'arrière de l'appareil jusqu'à la face avant (attention aux passages des quatre tiges filetées de fixation, voyez figure 3). Installez l'ensemble au travers de la découpe de panneau et fixez le à l'aide des 6 écrous auto freinés fournis, répartissez l'effort de serrage de manière à obtenir une compression uniforme du joint. Ne pas serrer les écrous exagérément.

En utilisant les autres accessoires optionnels, le LPAX peut être installé différemment, suspendu ou encore orienté vers le bas. Des instructions de montage sont fournies avec les accessoires de montage.

Figure 3 : Installation du LPAX sur panneau

ENVIRONNEMENT ET NETTOYAGE.

L'afficheur doit être installé dans un endroit où la température n'excède pas la température maximum de fonctionnement et permettant une circulation d'air suffisante. Il est proscrit d'installer l'appareil au voisinage d'une source d'air chaud.

La face avant ne doit être nettoyée qu'à l'aide d'un chiffon doux et un produit neutre. **NE PAS utiliser de solvants.** Une exposition continue aux rayons directs du soleil accélérera le vieillissement de la façade.

3.0 Câblage de l’Afficheur

Une fois assemblés, les LPAX et MPAX possèdent les mêmes fonctions et capacités que notre série d’appareils de mesure intelligents PAX. Ainsi, dans l’emballage du module MPAX vous retrouverez les informations accompagnant le PAX. Suivez tout simplement les instructions de câblage, programmez l’afficheur conformément à votre application.

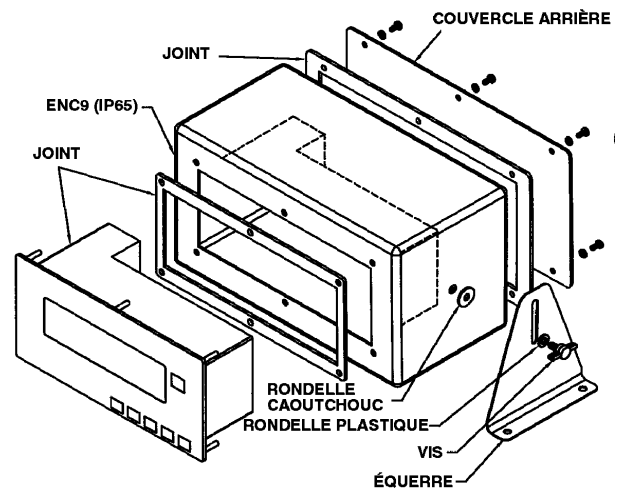
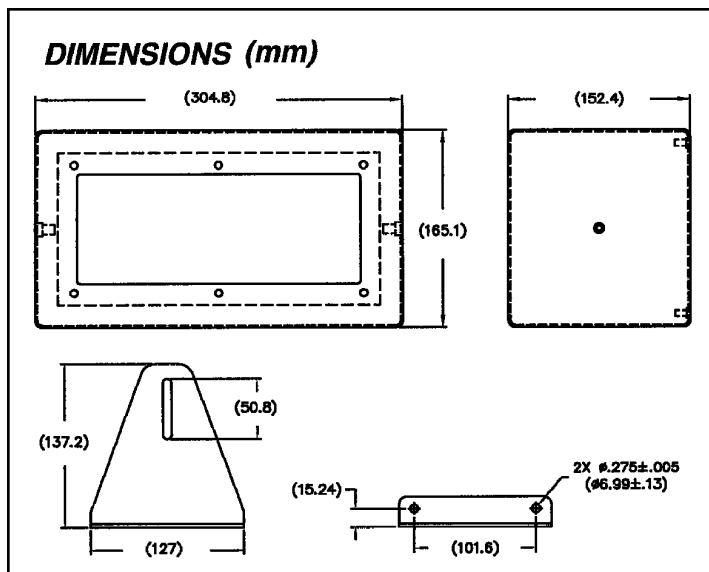
DEPANNAGE

Pour obtenir une assistance technique complémentaire, veuillez contacter votre revendeur.

Coffret étanche pour LPAX

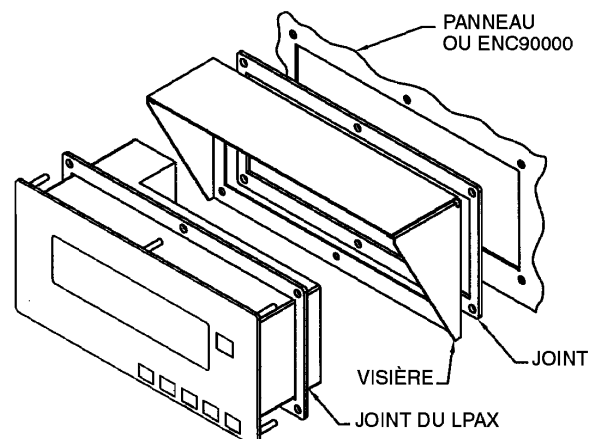
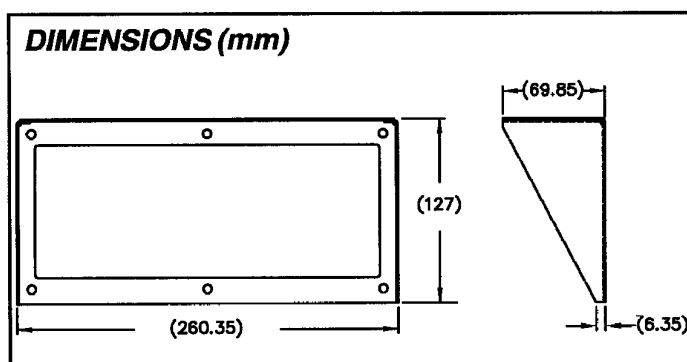


réf. : ENC90000



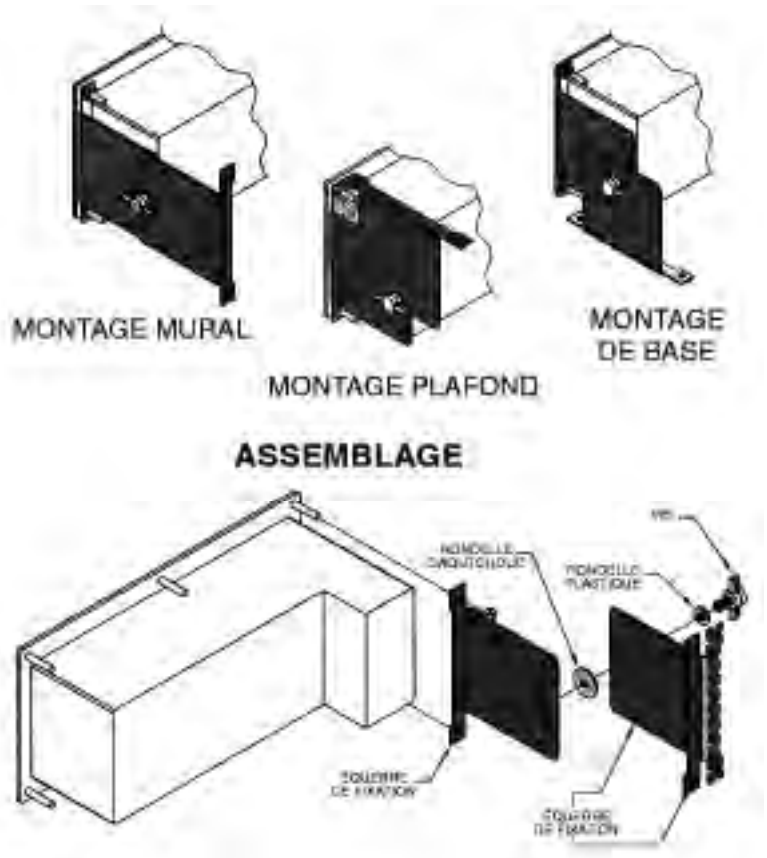
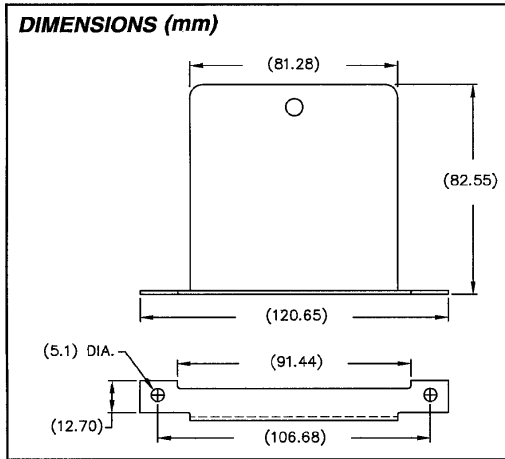
Visière pour ENC90000

réf. : SHRLPAX0



Équerres de fixation

réf. : MBLPAX00



Étiquettes adhésives pour indication de l'unité :

	K	A	mA	µA	Hz	kHz	kV	VA	kVA	VAC	mV	V	
LXBLANK0*	LXK0000	LXA0000	LXMA0000	LXUA0000	LXHZ0000	LXKHZ000	LXKV0000	LXVA0000	LXKVA000	LXVAC000	LXMV0000	LXV00000	
mΩ	Ω	KΩ	MΩ	W	KW	kWh	kg	ton	gal	ℓ	mℓ	Kℓ	m³
LXMOHM10	LXOHM000	LXKOHM00	LXMOHM20	LXW00000	LXKW0000	LXKWH000	LXKG0000	LXTON000	LXGAL000	LXL00000	LXML0000	LXKL0000	LXM30000
cm³	mm³	in³	ft³	yd³	ℓ/h	kg/s	kg/min	m³/s	m³/min	m³/h	ℓ/s	ℓ/min	kg/h
LXCM3000	LXMM3000	LXIN3000	LXFT3000	LXYD3000	LXL/H000	LXKG/S00	LXKG/MIN	LXM3/S00	LXM3/MIN	LXM3/H00	LXL/S000	LXL/MIN0	LXKG/H00
ton/h	ft³/s	ft³/min	ft³/h	BPS	BPM	LPM	gps	GPM	gpm	gph	FPS	FPM	FPH
LXTON/H0	LXFT3/S0	LXFT3/MN	LXFT3/H0	LXBPS000	LXBPM000	LXLPM000	LXGPS000	LXGPM100	LXGPM200	LXGPH000	LXFPS100	LXFPM100	LXFPH000
fps	fpm	YPS	YPM	YPH	IPS	IPM	IPH	CPS	CPM	CPH	MPS	MPM	MPH
LXFPS200	LXFPM200	LXYP0000	LXYPM000	LXYPH000	LXIPS000	LXIPM000	LXIPH000	LXCPS000	LXCPM000	LXCPH000	LXMPS000	LXMPM000	LXMPH000
kph	RPS	rps	rpm	rph	ppb	ppm	mm/s	cm/s	cm/min	m/s	m/min	m/h	t/min
LXKPH000	LXRPS100	LXRPS200	LXRPM000	LXRPH000	LXPPB000	LXPPM000	LXMM/S00	LXCM/S00	LXCM/MIN	LXM/S000	LXM/MIN0	LXM/H000	LXT/MIN0
u/min	lb/min	lb/h	T	t	%RH	pH	deg	G	oz	lb	x10	x100	x1000
LXU/MIN0	LXLB/MIN	LXLB/H00	LXT10000	LXT20000	LX%RH000	LXPH0000	LXDEG000	LXG00000	LXOZ0000	LXLB0000	LX10X000	LX100X00	LX1000X0
∅A	∅B	∅C	bar	in Hg	psi	kPa	%	in	ft	yd	mm	cm	m
LXPHA000	LXPHB000	LXPHC000	LXBAR000	LXINH000	LXPSI000	LXKPA000	LX%00000	LXIN0000	LXFT0000	LXYD0000	LXMM0000	LXCM0000	LXM00000
km	N	hp	in lb	ft lb	min	h	S	SEC	VDC	°F	°C		
LXKM0000	LXN00000	LXHP0000	LXINLB00	LXFTLB00	LXMIN000	LXH00000	LXS00000	LXSEC000	LXVDC000	LXDF0000**	LXDC0000**		

RÉFÉRENCES DE COMMANDE

Type	Modèle	Description	Références
Afficheur	LPAX	5 digits, afficheur de grandes dimensions pour modules MPAX	LPAX0500
		6 digits, afficheur de grandes dimensions pour modules MPAXI seulement	LPAX0600
Module d'entrée	MPAX	Module d'entrée universel, alimenté en 85 à 250 VAC	MPAXD000
		Module d'entrée universel, alimenté en 10-30 VDC et 24 Vac	MPAXD010
		Module d'entrée process, (4-20 mA,0-10 volts) alimenté en 85 à 250 VAC	MPAXP000
		Module d'entrée process, (4-20 mA,0-10 volts) alimenté en DC/24 Vac	MPAXP010
		Module thermocouple et RTD, alimenté en 85 à 250 VAC	MPAXT000
		Module thermocouple et RDT, alimenté en 10-30 VDC et 24 Vac	MPAXT010
		Module tension et courant AC, efficace vrai (RMS), alimenté en AC	MPAXH000
		Module d'entrée pour pont de jauge, alimenté en 85 à 250 VAC	MPAXS000
		Module d'entrée pour pont de jauge, alimenté en DC/24 Vac	MPAXS010
		Module indicateur Comptage / Cadence (utiliser w/L PAX0600 seulement), alimenté en 85 à 250 VAC	MPAXI000
Module indicateur Comptage / Cadence (utiliser w/L PAX0600 seulement), alimenté en 10-30 VDC et 24 Vac	MPAXI010		
Cartes embrochables optionnelles	PAXCDS	Carte de sortie relais, 2 seuils	PAXCDS10
		Carte de sortie relais, 4 seuils	PAXCDS20
		Carte de sorties de type collecteur ouvert (Sink, NPN), 4 seuils	PAXCDS30
		Carte de sorties de type collecteur ouvert (Source, PNP), 4 seuils	PAXCDS40
	PAXCDC	Carte de communication série RS485	PAXCDC10
		Carte de communication RS232	PAXCDC20
		Carte de communication DeviceNet	PAXCDC30
PAXCDL	Carte sortie analogique isolée - 4-20mA ou 0-10 V	PAXCDL10	
Accessoires	LX	Etiquette de personnalisation "unité"	cf. liste séparée
	SFPAX	Logiciel PC de configuration sur Windows 3, x et 95/98 (disquettes 3,5")	SFPAX
	ENC 9	Boîtier étanche IP65 pour LPAX	ENC90000
	SHR	Visière pour LPAX	SHRPLAX0
	MB	Equerre de fixation pour LPAX	MBLPAX00