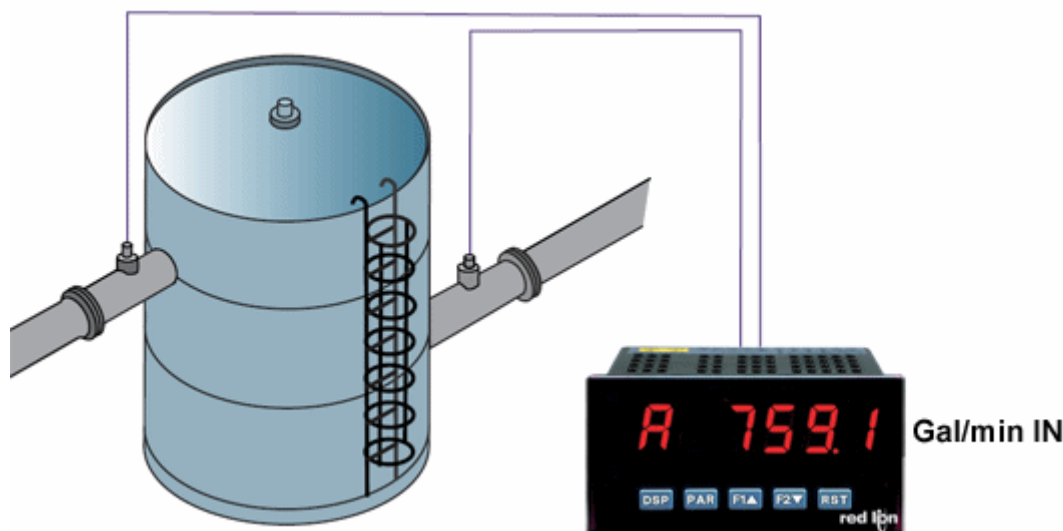


## PAX DR DOUBLE TACHYMETRE <

@Y'BOUVEL INDICATEUR DE



Nouvel indicateur double tachymètre permettant de mesurer : Vitesses, Débits, Cadences, et Fréquences.



Red Lion présente le tout nouveau produit de la gamme des PAX : le **PAXDR** à double entrées tachymétrique.

L'appareil peut mesurer deux cadences sur deux entrées différentes ainsi que calculer et afficher le **ratio**, le **pourcentage** ou la **différence** et la **somme** des entrées impulsionnelles.

L'affichage à **LED de 14,2 mm** est disponible en vert ou rouge avec une intensité d'affichage réglable sur **15 niveaux d'éclairage** allant de très faible jusqu'à très fort permettant une **lecture en plein soleil**.

Le **PAXDR** possède **6 chiffres** permettant le choix de multiples types d'indications. Il est possible de visualiser deux cadences et deux totalisations sur 2 entrées distinctes (A et B), ainsi que deux affichages additionnels de calcul, indexés d'une part sur la fonction tachymètre et d'autre part sur la fonction totalisation, ces fonctions de calcul permettent alors d'indiquer la **somme**, la **différence**, le **ratio**, le **pourcentage** entre les affichages de la voie A et de la voie B. N'importe lesquels des six affichages sont visualisables en boucle par simple action sur une touche.

Des touches du clavier ainsi que des entrées logiques externes sont programmables pour **personnaliser** des fonctions de l'application.

Une **linéarisation jusqu'à 10 points** est possible pour chaque entrée, permettant de mesurer des processus non linéaires .

La **mise à l'échelle indépendante** est utilisable pour les **deux totalisateurs** de la voie A et B, la gestion des **deux cadences** et peut combiner aussi cadence et totalisation (le résultat des calculs pouvant être affiché ou non).

Les possibilités du **PAXDR** peuvent être facilement étendues avec l'ajout de **cartes optionnelles Plug'nPlay**.

Notre appareil accepte les mêmes cartes d'optionnelles que les autres appareils de la série **PAX**.

- **sorties seuils,**
- **communication série et bus de terrain**
- **recopie sur sortie analogique**

