

Fiche technique - SE-P40-NBR-10000

Capteur tactile orienté sur la sécurité / Bords sensibles de sécurité / SE-P40



Typ préférés

- Les encrassements et l'humidité dans le profil sont compensés par l'ajustement dynamique
- Insensible aux influences environnementales
- environ 40 mm de haut



(Des différences minimales peuvent se présenter entre les couleurs imprimées et les couleurs réelles!)

Exemple de commande

Désignation de type du produit SE-P40-NBR-10000

Référence d'article 101174456

Code EAN 4030661303758

Un système de bords sensibles de sécurité est créé par juxtaposition de composants individuels. Les composants individuels doivent être commandés séparément.

Exemple:

Profil en caoutchouc, SE-P40-1250

Profil Alu, SE-AL 10-1250

Emetteur/Récepteur SE-SET

Module de sécurité, SE-304 C

Options: Capuchons, SE-T40 Autocollant, SE-G8406
autres accessoires

eCl@ss 27-27-34-01

Caractéristiques globales

Nom de produit Gummiprofil SE-P40

Normes de référence EN ISO 13850

Conforme aux Directives (O/N)  Non

Matières

- Matériau du profil caoutchouc NBR Perbunan®

Poids 3430 g

Profil plastifié (O/N) Non

Données mécaniques

Durée de vie mécanique	20.000.000 manœuvres
Charge permanente max.	500 N sur la plage d'actionnement active
Course de réponse	max. 9 mm
Surcourse	max. 18 mm

Conditions ambiantes

Étanchéité	IP67
remarque	L'indice de protection IP 67 est applicable à l'ensemble du générateur de signaux.

Dimensions

Dimensions	
- Largeur	25 mm
- Hauteur	env. 40 mm
- Longueur	10.000 mm

remarque

Il n'y a pas de protection des doigts aux extrémités du bord sensible, jusqu'à environ 60 mm (SE 40) ou 50 mm (SE 70), En cas d'actionnement dans cette zone, l'émetteur/le récepteur sont repoussés dans la partie inférieure du profilé. La force requise est cependant élevée. Si cette restriction n'est pas acceptable pour l'application spécifique, des mesures constructives sont à prendre.

Exemple de commande

SE-P40 (1)-(2)-(3)

(1)

Sans Profil sans couche de protection

C Profil plastifié

(2)

Sans Matériel: EPDM, 65 Shore A

NBR Matériel: Perbunan® NBR

(3)

1250 Longueur 1250 mm

2500 Longueur 2500 mm

5000 Longueur 5000 mm (*Seulement pour Profil sans couche de protection*)

10000 Longueur 10000 mm (*Seulement pour Profil sans couche de protection*)

Documents

Mode d'emploi et Déclaration de conformité (jp) 263 kB, 09.09.2014

Code: mrl_se40-70_jp

Mode d'emploi et Déclaration de conformité (fr) 218 kB, 03.12.2014

Code: mrl_se40-70_fr

Mode d'emploi et Déclaration de conformité (it) 219 kB, 28.08.2014

Code: mrl_se40-70_it

Mode d'emploi et Déclaration de conformité (de) 205 kB, 29.07.2014

Code: mrl_se40-70_de

Mode d'emploi et Déclaration de conformité (cn) 258 kB, 24.06.2015

Code: mrl_se40-70_cn

Mode d'emploi et Déclaration de conformité (es) 221 kB, 28.08.2014

Code: mrl_se40-70_es

Mode d'emploi et Déclaration de conformité (nl) 201 kB, 16.10.2014

Code: mrl_se40-70_nl

Mode d'emploi et Déclaration de conformité (en) 203 kB, 29.07.2014

Code: mrl_se40-70_en

Instructions de montage et de câblage (de, en, fr) 30 kB, 30.04.2009

Code: m_se_p03

Diagramme course-force (en) 106 kB, 14.08.2009

Code: k_se_p02

Diagramme course-force (fr) 81 kB, 14.08.2009

Code: k_se_p03

Diagramme course-force (pt) 73 kB, 14.08.2009

Code: k_se_p10

Diagramme course-force (nl) 72 kB, 14.08.2009

Code: k_se_p04

Diagramme course-force (it) 72 kB, 14.08.2009

Code: k_se_p05

Diagramme course-force (es) 72 kB, 14.08.2009

Code: k_se_p09

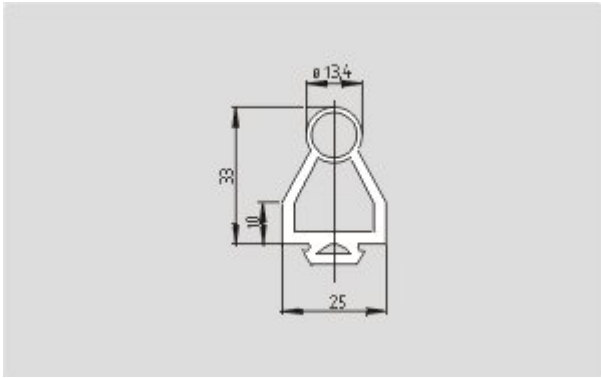
Diagramme course-force (de) 105 kB, 14.08.2009

Code: k_se_p01

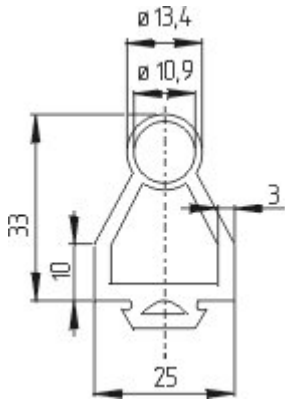
Images



Photo du produit



Plan d'encombrement (composant de base)



Plan d'encombrement (composant de base)

K.A. Schmersal GmbH & Co. KG, Möddinghofe 30, D-42279 Wuppertal

Les données et les valeurs ont été soigneusement vérifiées. Sous réserve de modifications techniques et errata.

Generiert am 08.04.2019 - 11:11:57h Kasbase 3.3.0.F.64I