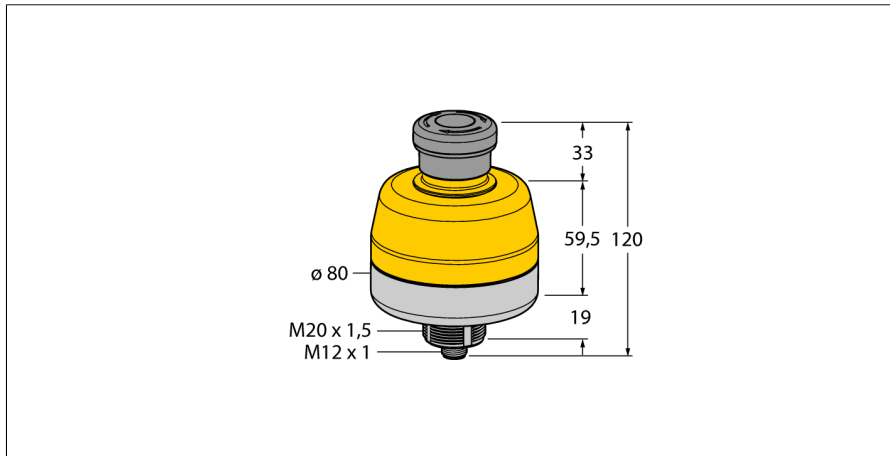
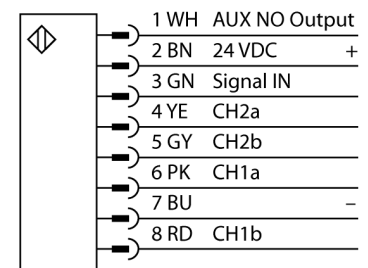


**Technique de sécurité  
bouton d'arrêt d'urgence  
illuminé  
SSA-EB1PLGR-12ECQ8**

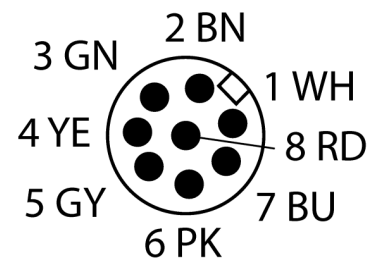


- mode de protection IP65
- éclairage non-activ : vert en continu
-  clairage circuit de courant interrompu   l'ext rieur: rouge en continu
-  clairage activ : rouge clignotant
- 2 sorties de s curit  (N.F., libres de potentiel)
- 1 sortie auxiliaire (N.O., PNP)
- Connecteur M12 x 1, 8 p les

**Sch ma de raccordement**



<b>Type</b>	SSA-EB1PLGR-12ECQ8
No. d'identit�	3026628
<b>Fonction</b>	Bouton d'arr�t d'urgence, illumin�
Source de lumi�re	Rouge
Temp�rature ambiante	-25...+60 �C
Humidit� atmosph�rique relative	45 %
Humidit� atmosph�rique relative	85 %
<b>Fonction de sortie</b>	2x N.C., libre de potentiel
<b>Homologations</b>	CE, cULus
<b>Format</b>	Rectangulaire
Diam�tre bo�tier	80 mm
Mat�riau de bo�tier	Plastique, PC
Montage en cascade possible	Oui
Raccordement �lectrique	Connecteur, M12 x 1
Mode de protection	IP65
R�sistance aux vibrations	10 to 500 Hz, 0.35 mm amplitude, 50 g acceleration
R�sistance aux chocs	15 g (11 ms)



**Principe de fonctionnement**

Ces boutons d'arr t d'urgence  lectrom caniques combinent la fonction de boutons classiques avec ceux de EZ-LIGHTS. La couleur indiqu e change alors en fonction de l' tat du bouton. Un acquittement sur le site est toujours possible, ainsi qu'un verrouillage est disponible, qui  limine un acquittement accidentel. Le bo tier est disponible comme format rond ou rectangulaire. Les deux options poss dent le degr  de protection IP65. Des variantes classiques sans  clairage sont aussi disponibles ainsi que des variantes pour le raccordement au BUS de s curit  de Siemens ou AB/ROCKWELL.