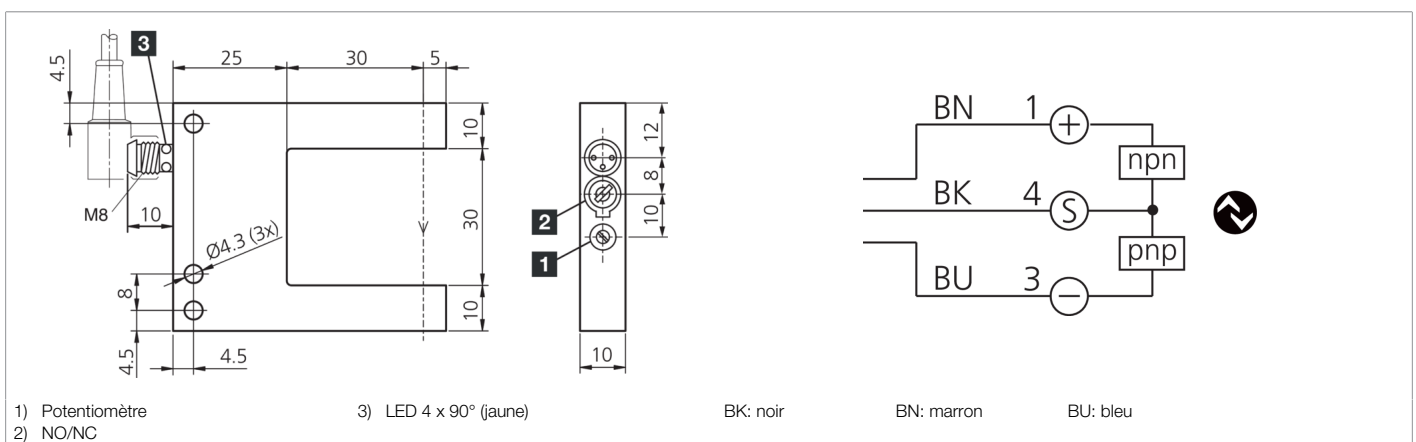



211040
OGUL 031 G3-T3
Fourche optique laser

- Fonction Light-on/Dark-on
- IO-Link
- 4 modes de fonctionnement en tant que paramètre IO-Link
- Activation et désactivation différées en tant que paramètre IO-Link
- Diagnostic avec IO-Link
- Boîtier métallique
- Électronique intégrée
- Fréquence de commutation élevée
- Anneau à LED très lumineux
- Indice de protection élevé



Fonction									

Caractéristiques techniques (type)	+20°C, 24 V DC
Tension de service	10 ... 30 V DC
Courant de marche à vide (max.)	30 mA
Chute de tension (max.)	1,0 V
Protection diélectrique	500 V
Longueur de côté intérieur	35 mm
Dimensions du boîtier	50 x 60 x 10 mm
Matériau du boîtier	Zinc moulé sous pression (Noir, Revêtement par poudre)
Poids	68 g
Classe de protection	III
Principe de fonctionnement	Optique
Évaluation	Numérique
Conception	Fourche
Sortie de commutation	Push-pull/PNP/NPN, 100 mA
Interface	IO-Link
Couleur	Rouge
Modulation	Modulée
Classe de laser	1 (IEC 60825-1)
Source de lumière	Laser
Largeur de fourche	30 mm
Résolution	Ø 0,05 mm, Ø 0,03 mm, Ø 0,1 mm, Ø 0,05 mm
Reproductibilité	0,01 mm, 0,01 mm, 0,015 mm, 0,015 mm
Réglage de la sensibilité	Potentiomètre ou IO-Link
Fréquence de commutation	5.000 Hz / 2.000 Hz / 1.000 Hz / 10.000 Hz

 **211040**
OGUL 031 G3-T3
Fourche optique laser

Caractéristiques techniques (type)	+20°C, 24 V DC
Température ambiante de fonctionnement	-25 ... +60 °C
Raccordement	Connecteur, M8, 3 pôles
Câble de raccordement	TK ...
Plus d'informations/d'accessoires	https://www.di-soric.com/211040