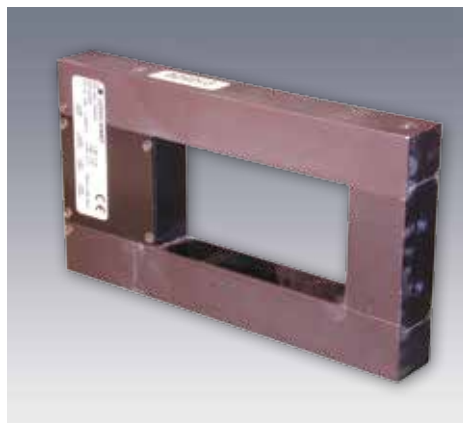


FG 40 / 80 / 120

Cadres optiques infrarouge



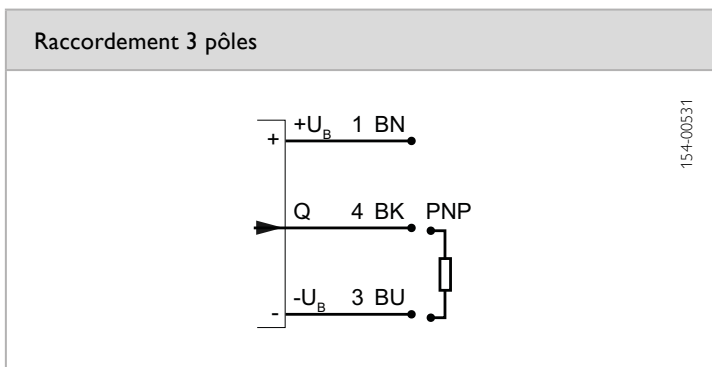
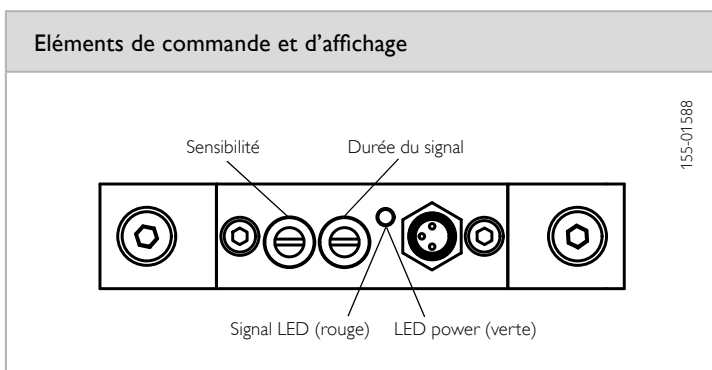
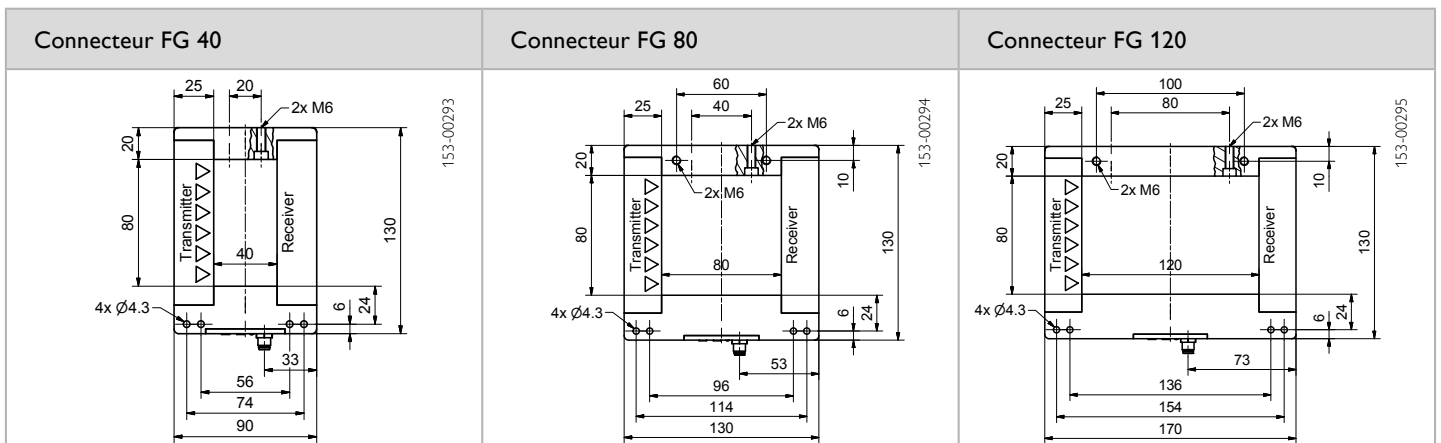
POINTS FORTS

- Idéal pour les contrôles de rebut
- Zone active 40, 80 ou 120 mm
- Détection en dynamique
- Durée du signal de sortie réglable entre 10 et 300 ms

Données optiques		Fonctions	
Dimensions cadre	40 x 80 mm ² / 80 x 80 mm ² / 120 x 80 mm ² (cf. tableau)	Indicateur LED verte	Tension de service
Type de lumière	Infrarouge, 880 nm	Indicateur LED jaune	Sortie de commutation
Résolution	1,0 mm ^{1.2} / 1,2 mm ³	Réglage sensibilité	par potentiomètre
		Possibilités de réglage	Durée du signal de sortie par potentiomètre
Données électriques		Données mécaniques	
Tension de service +U _B	10 ... 30V DC	Dimensions	(c.f. connecteur)
Courant à vide I ₀	≤ 40 mA ¹ / ≤ 45 mA ² / ≤ 60 mA ³	Degré de protection	IP 67 ⁴
Courant de sortie I _e	≤ 200 mA	Matériau du boîtier	Aluminium, anodisé
Chute de tension	≤ 3,5V	Matériau surface active	PMMA
Circuits de protection	Protection contre inversion de polarité U _B / Courts-circuits (Q)	Type de raccordement	cf. tableau
Protection électrique	2	Température de fonctionnement	-10 ... +55 °C
Temps de démarrage	< 100 ms	Poids	cf. tableau
Sortie de commutation Q	PNP		
Fonction de commutation	N.O.		
Fréquence de commutation f (ti/tp 1:1)	3 ... 100 Hz		

¹ FG 40 ² FG 80 ³ FG 120 ⁴ avec connecteur IP 67 connecté

Dimensions cadre	Sortie de commutation	Type de raccordement	Poids	Réf. produit	N° article
40 x 80 mm ²	PNP	Connecteur, M8x1, 3 pôles	280 g	FG 40 I-PSM3	831-81000
80 x 80 mm ²	PNP	Connecteur, M8x1, 3 pôles	400 g	FG 80 I-PSM3	831-81001
120 x 80 mm ²	PNP	Connecteur, M8x1, 3 pôles	480 g	FG 120 I-PSM3	831-81002



Accessoires

Câbles de raccordement	p.A-38 et suivantes
------------------------	---------------------