



TRUE L&V&L Sonde capacitive de niveau - KFX
Sortie analogique en tension 0...10 V / 10...0 V

- Électronique de traitement intégrée dans la sonde
- Programmation et auto-apprentissage EasyTeach par clavier (ETF) et à distance par fil (by Wire – ETW)
- Matériau de la sonde: PTFE, Ø 16 mm
- Tête de connexion / raccord au process: Aluminium / Acier inox N° 1.4305 (AISI 303)
- Raccord mécanique au process: G1"
- Sortie supplémentaire (A1) dans la zone de référence « R » (NO / NC programmable)

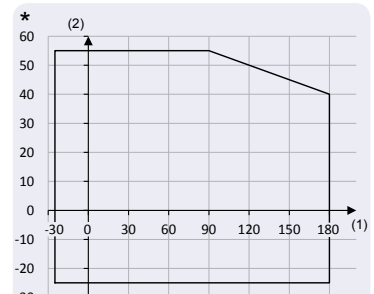
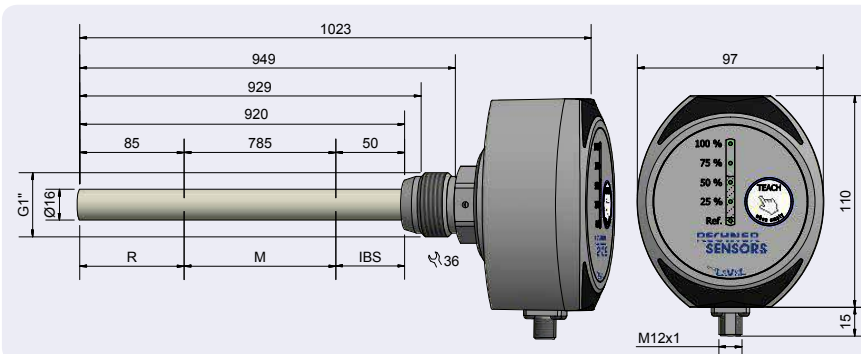
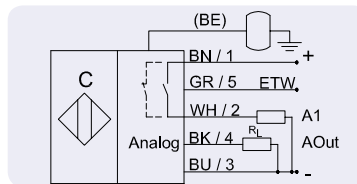


Caractéristiques techniques

Zone active [M]	785 mm
Fonction de sortie	Analogique
Type	KFX-1-85-920-785-GFK/VAb/AL-D16-PHG1-UL-ET-Y10
Code Art.	KF 0639
Tension d'alimentation (U_b)	18...36 V DC
Courant de sortie (I_o)	0...250 mA
Ondulation résiduelle max. admissible	25 %
Résistance de charge (R_L)	≤ 600 Ω
Consommation à vide (Sortie non raccordée)	3 W
Sortie analogique	0...10 V / 10...0 V
Plage de température opérationnelle	-25...+55 °C
Plage de température du produit à détecter	-25...+180 °C*
Voyant LED	Vert / bleu
Circuits de protection	Intégrés
Indice de protection (norme IEC 60529)	IP 65
Norme	EN 60947-5-2**
Raccordement électrique	Embase de connexion M 12 x 1 à 5 pôles
Tête de connexion / raccord au process	Aluminium / Acier inox N° 1.4305 (AISI 303)
Matériau de la zone active	PTFE (FDA 21 CFR 177.1550)
Fermeture arrière	PC (FDA 21 CFR 177.1580)
Les connecteurs correspondants se trouvent dans notre sélection d'accessoires.	

Sous réserve de modification des caractéristiques sans préavis. (28.03.2019)

**dans la mesure où la norme est applicable



(1) Température du produit à détecter en °C
(2) Température ambiante en °C

Autres matériaux pour la zone active (sonde), tels que GFK et PEEK, sur demande.

Made in Germany

SONDE CAPACITIVE DE NIVEAU

EasyTeach ETW et ETF

SONDE CAPACITIVE DE NIVEAU AVEC FONCTION D'AUTO-APPRENTISSAGE EASYTEACH ET COMPENSATION DE LA CONSTANTE DIÉLECTRIQUE

Cette sonde dispose d'une zone de référence „R“ pour compensation de la constante diélectrique (DK). Grâce à cette fonction, l'étalonnage de la sonde se fait à « réservoir vide » et elle reconnaît des produits en vrac ou des liquides à partir d'une constante diélectrique de $\epsilon_r > 1,2$.

Difficile de faire plus simple:

Après un étalonnage unique, à « réservoir vide », la sonde s'ajuste automatiquement au produit à détecter. Ceci procure un gain de temps appréciable à l'utilisateur, lors de la mise en œuvre et est, de plus, particulièrement avantageux dans les applications avec changement fréquent de produits.



- **AUTO-APPRENTISSAGE EASYTEACH PAR CLAVIER A MEMBRANE (ETF) ET A DISTANCE PAR FIL (BY WIRE – ETW)**
- **ETALONNAGE DE LA SENSIBILITE « À RÉSERVOIR VIDE »**
- **MISE EN ŒUVRE FACILE ET RAPIDE**
- **COMPENSATION AUTOMATIQUE DE CONSTANTE DIÉLECTRIQUE**

*Electronique
de traitement intégrée.*

Made in Germany

Sous réserve de modification des caractéristiques sans préavis. (28.03.2019)