

Accessoires – Complément intelligent pour l'efficacité et la performance intelligente



Accouplements à soufflet métallique

Des perfectionnistes fiables

Les accouplements à soufflet mécanique sont conçus pour répondre aux plus hautes exigences dans la technique des servo-entraînements. La conception compacte garantit un très faible encombrement. La rigidité torsionnelle élevée permet d'obtenir des résultats et des dynamiques précis.

- Compensation des décalages d'arbre
- Absolument sans jeu
- Compact et facile à monter
- Résistance sur toute la durée de vie et sans entretien
- Version résistante à la corrosion en option (BC2, BC3, BCT)

Accouplements élastomères

Des marathoniens harmonieux

Des accouplements élastomère offrent une très grande précision de rotation dans le faisceau d'entraînement, grâce à des moyeux fabriqués avec précision et des éléments intermédiaires embrochables. L'amortissement des à-coups de couple et des vibrations apporte, en outre, un grand silence de fonctionnement.

- Compensation des décalages d'arbre
- Absolument sans jeu
- Choix de l'amortissement/de la rigidité torsionnelle
- Version compacte
- Montage très simple (système à connexion rapide)
- Résistance sur toute la durée de vie et sans entretien
- Idéal pour la fixation à des entraînements à broche, à courroie crantée, ou des modules linéaires

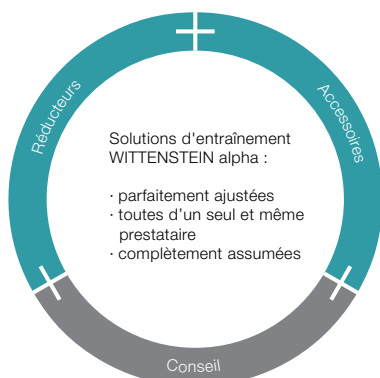
Limiteurs de couple

Détecteurs intelligents

Les limiteurs de couple à mécanisme intégré combinent une transmission dynamique et précise à une limitation du couple certifiée par le TÜV. Ainsi, vous protégez l'entraînement et la machine de toute surcharge.

- Prévention des arrêts de la machine
- Disponibilité et productivité élevées
- Protection de surcharge exacte et prédéfinie (coupure en 1 à 3 ms)
- Reproductibilité précise
- Compacité et absence totale de jeu
- Un seul élément de sécurité par axe

Réducteur, accessoires et conseils
d'un seul et même prestataire



Flexibilité illimitée

Large gamme de réducteurs de précision avec des accessoires parfaitement adaptés.
Une solution idéale pour vous en toute certitude !

Les accessoires de WITTENSTEIN alpha vous apportent encore plus de liberté de conception et d'options.

Une longueur d'avance avec WITTENSTEIN alpha !

Réducteur et accessoires
 · Parfaitement adaptés
 · Livraison complète
 · Un seul interlocuteur
Chaque détail compte pour votre réussite !



Frettes de serrage

Des athlètes compacts

Avec nos réducteurs à arbre creux pour un montage direct sur les arbres, les machines sont réalisables dans un espace très restreint.

- Transmission sûre des couples
- Montage et démontage aisés
- Sélection rapide en toute simplicité et confort
- En option : version résistante à la corrosion

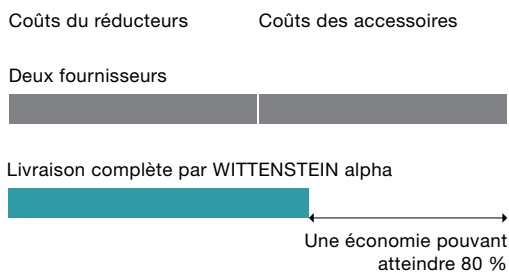
Arbres à bride

Conception flexible

Avec nos arbres à bride, vous obtenez des options de sortie adaptées aux réducteurs à bride TP+, TPK+ et TK+.

- Diamètres flexibles de l'arbre
- Adaptables à vos composants de sortie
- Options spéciales possibles

Faites des économies



→ L'économie obtenue compense le prix des accessoires

Optimisation de votre chaîne de création de valeur

Utilisez la combinaison réducteur et accessoires en pack complet pour rationaliser vos process internes :

- Un** suivi complet
- Une** livraison complète
- Un** procédé interne

→ Minimisez vos opérations internes
 → Augmentez au maximum le gain de temps et les économies de coût
 Un avantage durable pour vous avec la livraison complète !

Accessoires

Accouplements – protéger – transmettre – compenser



Votre accouplement personnalisé pour un faisceau d'entraînement complet :

- Conception flexible
- Optimisation de votre entraînement
- Performance maximale

Sélection et calcul simplifiés :

Info- & CAD-Finder

cymex®



Vous trouverez de plus amples informations sous www.wittenstein.fr

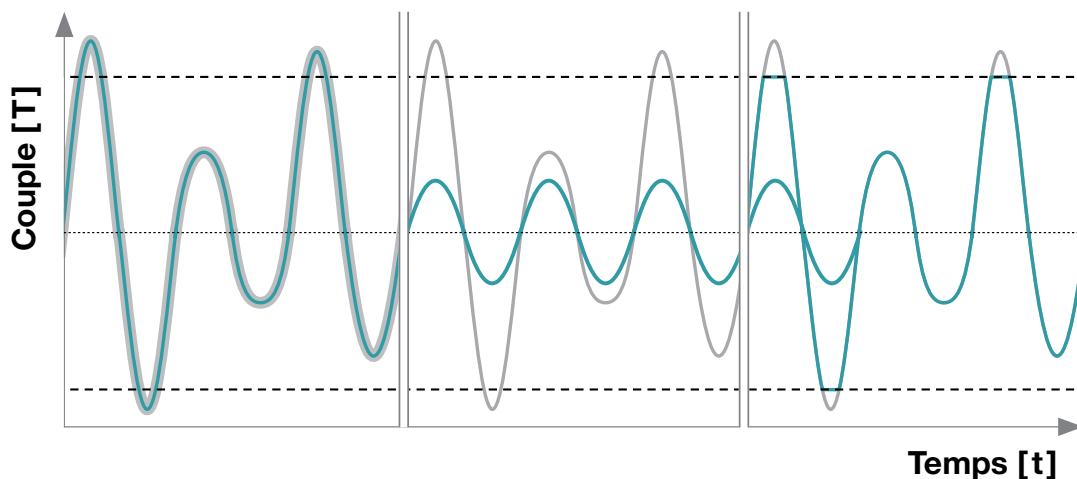
Tableau de sélection rapide des accouplements

		Accouplement à soufflet métallique					Accouplement élastomère		Accouplement de sécurité		
Caractéristique	Utilisation	BCT	BCH	BC2	BC3	EC2	EL6	ELC	TL1	TL2	TL3
Propriétés de transmission	Grande rigidité torsionnelle	•	•	•	•	•			•	•	•
	Amortissement des variations de couple et des vibrations						•	•			
Propriétés de compensation	Compensation des déplacements d'arbre (axial, angulaire, latéral)	•	•	•	•	•	•	•		•	•
Propriétés de sécurité	Élément de sécurité commutable pour protéger les composants en cas de surcharge								•	•	•
Montage	Moyeu de serrage standard (radial)	•	•	•		•		•	•	•	
	Moyeu de serrage conique (axial)	•			•		•		•		•
	Fixation embrochable						•	•			
Interface entraînement	Arbre		•	•	•	•	•	•	•	•	•
	Bride	•									
Interface sortie	Arbre	•	•	•	•	•	•	•		•	•
	Indirecte (poulie à courroie, roue à chaîne)								•		

Les versions et leur utilisation

En combinant les réducteurs et les accessoires, votre application devient un concept d'entraînement personnalisé avec une performance globale optimisée.

- Très longue durée de vie de tous les éléments de l'entraînement
- Fonctions de sécurité intégrées
- Caractéristiques harmonieuses de l'entraînement



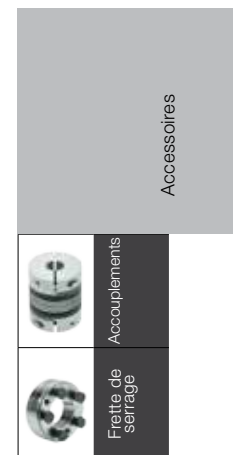
Transmission rigide à la torsion et exacte
→ Accouplement à soufflet métallique

Amortissement des à-coups/vibrations
→ Accouplement élastomère




Limiter les couples en toute sécurité
→ Accouplement de sécurité

Comparaison

Propriétés	Accouplement à soufflet métallique					Accouplement élastomère		Accouplement de sécurité		
	BCT	BCH	BC2	BC3	EC2	EL6	ELC	TL1	TL2	TL3
Couple d'accélération max. $T_B / T_{BE} / T_{Dis}$ [Nm]	50 – 8500	15 – 1500	15 – 6000	15 – 10000	2 – 500	6 – 2150	1 – 2150	0,1 – 2800	0,1 – 1800	5 – 2800
Jeu angulaire	Absolument sans jeu									
Géométrie										
Diamètre d'alésage au choix D_1 / D_2 [mm]	12 – 100	8 – 80	8 – 140	10 – 180	4 – 62	6 – 80	3 – 80	4 – 100	3 – 80	10 – 100
Alésage D_1 / D_2 lisse	•	•	•	•	•	•	•	•	•	•
Alésage D_1 / D_2 ressort d'ajustage	•	•	•	•	•	•	•	•	•	•
Longueur d'accouplement au choix (A, B)		•	•	•					•	•
Options										
Résistant à la corrosion (moyeu en acier inoxydable, soudé)	•		•	•						
Avec système de démontage					•					
Mécanismes de retrait au choix								•	•	•
Clé à ergot et interrupteur								•	•	•
Élément intermédiaire au choix (insert élastomère en étoile)						•	•			



BCT – Accouplement à soufflet avec raccord à bride

Caractéristiques techniques			Série Standard					Série HIGH TORQUE		
			15	60	150	300	1500	1500	4000	
Sortie du réducteur	TP ⁺ , TPK ⁺ , TK ⁺ , VDT ⁺ , TPM, TPC		004 MF	010 MF	025 MF	050 MF	110 MF	110 MA	300 MA	
Couple d'accélération max. ^{a)} (max. 1 000 cycles par heure)	T _B	Nm	50	210	380	750	2600	6000	8500	
Vitesse de rotation maximale	n _{Max}	tr/min	10000							
Décalage axial 	Valeurs max.	mm	1	1,5	2	2,5	3	1,5	3	
Décalage angulaire 	Valeurs max.	°	1	1	1	1	1	1	1	
Décalage latéral 	Valeurs max.	mm	0,25	0,25	0,25	0,25	0,25	0,2	0,4	
Rigidité axiale	C _a	N/mm	28,6	76,9	86,9	112	322	1024	1154	
Rigidité latérale	C _l	N/mm	475	1410	1620	3860	5890	21000	7750	
Rigidité torsionnelle	C _T	Nm/arcmin	6,7	21,0	41,0	156	379	437	1455	
Moment d'inertie	J	kgcm ²	1,5	6,5	13,0	55	450	470	1850	
Matière du moyeu			Al	Al	Al	Al	acier	acier	acier	
Matière du soufflet			Acier inoxydable hautement élastique							
Matière de la bride			Acier							
Poids approx.	m	kg	0,3	0,7	1	2,8	10	10,5	27,4	
Température max. admissible		°C	-30 à +100 (collé)				-30 à +300 (soudé)			
Dimensions										
Longueur totale avec bride (sans L ₃)	L ₁	mm	51,5	73,5	77,5	96,5	148	136,5	207	
Longueur d'ajustage ^{b)}	L ₂	mm	16,5	23	27,5	34	55	61	80	
Écart	L ₃	mm	6,5	9,5	11	13	22,5	-	-	
Entraxe	L ₄	mm	1 x 17,5	1 x 23	1 x 27	1 x 39	2 x 55	-	-	
Longueur de l'espace de montage (sans L ₃)	L ₇	mm	48,5	67	72	90	140	128,5	195	
Longueur de la tête de vis	L ₈	mm	-	-	-	-	-	7,5	10	
Diamètre d'alésage de Ø à Ø H7	D ₁	mm	12 - 28	14 - 35	19 - 42	24 - 60	50 - 80	35 - 70	50 - 100	
Bride TP : diamètre primitif des perçages ^{c)}	D ₂	mm	31,5 8 x M5	50 8 x M6	63 12 x M6	80 12 x M8	125 12 x M10	125 12 x M12	145 12 x M20	
Diamètre extérieur (bride)	D ₃	mm	63,5	86	108	132	188	190	244	
Diamètre extérieur du moyeu / diamètre du soufflet	D ₅	mm	49	66	82	110	157	157	200	
Bride : diamètre primitif des perçages ^{c)}	D ₆	mm	56,5 10 x M4	76 10 x M5	97 10 x M6	120 12 x M6	170 16 x M8	172 16 x M8	221 20 x M12	

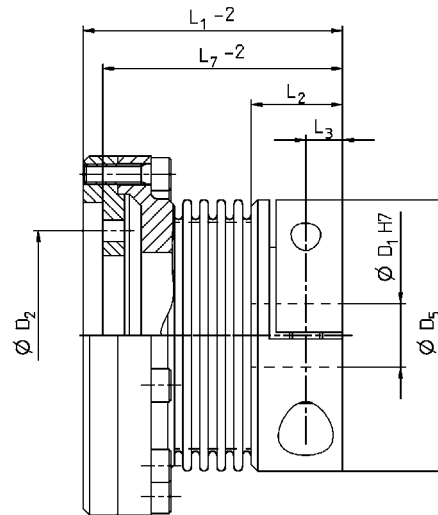
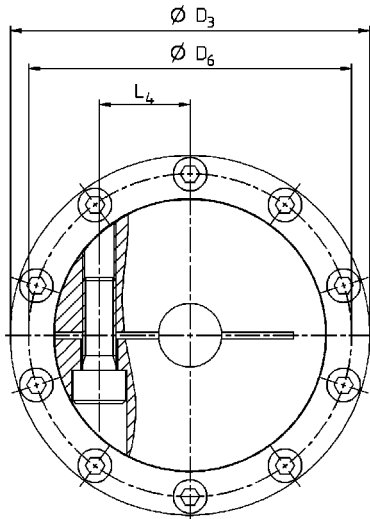
^{a)} Valable pour le diamètre d'alésage maximal (voir D₁)

^{b)} Tolérance arbre / alésage 0,01–0,05 mm.

^{c)} Bride intermédiaire et vis fournies

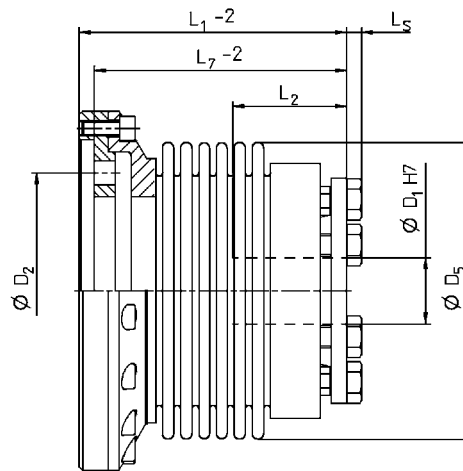
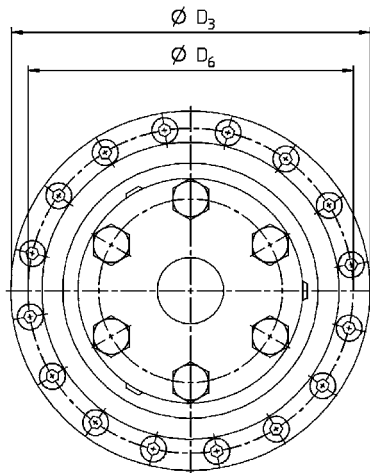
BCT standard

avec moyeu de serrage standard



BCT HIGH TORQUE

avec moyeu de serrage conique



Les avantages pour vous :




- Absolument sans jeu
- Grande rigidité torsionnelle
- Faible espace de montage et compacité
- Résistance sur toute la durée de vie et sans entretien
- Parfaitement adapté au réducteur à bride en termes de performance et de géométrie

En option :

- Alésages avec clavette / cannelures
- Version résistante à la corrosion
- Autres tolérances, géométries

BCH – Accouplement à soufflet

avec moyeu de serrage en deux parties

Caractéristiques techniques			Série																		
			15		30		60		80		150		200		300		500		800	1500	
Options de longueur (voir référence de commande)			A	B	A	B	A	B	A	B	A	B	A	B	A	B	A	B	A	A	
Couple d'accélération max. (max. 1 000 cycles par heure)	T_B	Nm	15		30		60		80		150		200		300		500		800	1500	
Couple d'arrêt d'urgence (autorisé brièvement)	$T_{Urgence}$	Nm	22,5		45		90		120		225		300		450		750		1200	2250	
Vitesse de rotation maximale	n_{Max}	tr/min	10000																		
Décalage axial 	Valeurs max.	mm	1,0	2,0	1,0	2,0	1,5	2,0	2,0	3,0	2,0	3,0	2,0	3,0	2,5	3,5	2,5	3,5	3,5	3,5	
Décalage angulaire 	Valeurs max.	°	1,0	1,5	1,0	1,5	1,0	1,5	1,0	1,5	1,0	1,5	1,0	1,5	1,0	1,5	1,0	1,5	1,5	1,5	
Décalage latéral 	Valeurs max.	mm	0,15	0,2	0,2	0,25	0,2	0,25	0,2	0,25	0,2	0,25	0,25	0,3	0,25	0,30	0,30	0,35	0,35	0,4	
Rigidité axiale	C_a	N/mm	25	15	50	30	72	48	48	32	82	52	90	60	105	71	70	48	100	320	
Rigidité latérale	C_l	N/mm	475	137	900	270	1200	420	920	290	1550	435	2040	610	3750	1050	2500	840	2000	3600	
Rigidité torsionnelle	C_T	Nm/arcmin	5,8	4,4	11	8,1	22	16	38	25	51	32	56	41	131	102	148	146	227	379	
Moment d'inertie	J	kgcm ²	0,7	0,8	1,4	1,5	2,3	2,6	6,5	6,7	25	32	45	54	85	105	173	196	243	492	
Matière du moyeu			Al		Al		Al		Al		acier		acier		acier		acier		acier		
Matière du soufflet			Acier inoxydable hautement élastique																		
Poids approx.	m	kg	0,15		0,30		0,40		0,80		1,7		2,5		4,0		7,5		7,0		12
Température max. admissible		°C	-30 à +100 (collé)																-30 à +300 (soudé)		
Dimensions																					
Longueur totale	L_1	mm	59	66	69	77	83	93	94	106	95	107	105	117	111	125	133	146	140	166	
Longueur d'ajustage ^{a)}	L_2	mm	22		27		31		36		36		41		43		51		45		55
Écart	L_3	mm	6,5		7,5		9,5		11		11		12,5		13		16,5		18		22,5
Entraxe ^{b)}	L_4	mm	17		19		23		27		27		31		39		41		48		55
Longueur d'insertion	L_7^{-2}	mm	29	36	35	43	41	51	47	59	48	60	51	63	55	69	62	75	65,5	71	
Diamètre d'alésage de Ø à Ø H7	$D_{1/2}$	mm	8 - 28		10 - 30		12 - 35		14 - 42		19 - 42		22 - 45		24 - 60		35 - 60		40 - 75		50 - 80
Diamètre extérieur	D_3	mm	49		55		66		81		81		90		110		124		134		157

^{a)} Tolérance arbre / alésage 0,01-0,05 mm.

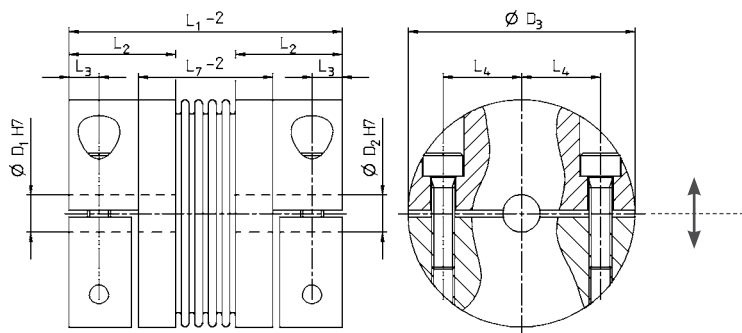
^{b)} Disposition avec un décalage de 180° par moyeu de serrage

Les avantages pour vous :

- Délais de montage extrêmement courts grâce aux moyeux de serrage en version à deux parties
- Possibilité d'alignement préalable exact des arbres
- Absolument sans jeu
- Grande rigidité torsionnelle
- Dynamique élevée grâce à une faible inertie
- Résistance sur toute la durée de vie et sans entretien




En option :

- Alésages avec clavette / cannelures
- Autres matières du moyeu
- Autres tolérances, géométries



BC2 – Accouplement à soufflet

avec moyeu de serrage

Caractéristiques techniques			Série																						
			15		30		60		80		150		200		300		500		800		1500		4000		6000
Options de longueur (voir référence de commande)			A	B	A	B	A	B	A	B	A	B	A	B	A	B	A	B	A	B	A	B	A	A	
Couple d'accélération max. (max. 1 000 cycles par heure)	T_B	Nm	15		30		60		80		150		200		300		500		800		1500		4000	6000	
Couple d'arrêt d'urgence (autorisé brièvement)	$T_{Urgence}$	Nm	22,5		45		90		120		225		300		450		750		1200		2250		6000	9000	
Vitesse de rotation maximale	n_{Max}	tr/min	10000																						
Décalage axial	 Valeurs max.	mm	1	2	1	2	1,5	2	2	3	2	3	2	3	2,5	3,5	2,5	3,5	3,5	4,5	3,5	4,5	3,5	3	
Décalage angulaire	 Valeurs max.	°	1	1,5	1	1,5	1	1,5	1	1,5	1	1,5	1	1,5	1	1,5	1	1,5	1,5	2	1,5	2	1,5	1,5	
Décalage latéral	 Valeurs max.	mm	0,15	0,2	0,2	0,25	0,2	0,25	0,2	0,25	0,2	0,25	0,25	0,3	0,25	0,3	0,3	0,35	0,35	1	0,35	1	0,4	0,4	
Rigidité axiale	C_a	N/mm	25	15	50	30	72	48	48	32	82	52	90	60	105	71	70	48	100	285	320	440	565	1030	
Rigidité latérale	C_l	N/mm	475	137	900	270	1200	420	920	290	1550	435	2040	610	3750	1050	2500	840	2000	1490	3600	1700	6070	19200	
Rigidité torsionnelle	C_T	Nm/arcmin	5,8	4,4	11,3	8,1	22,1	16,0	37,5	24,7	50,9	32,0	55,6	40,7	131	102	148	145	227	207	379	343	989	1658	
Moment d'inertie	J	kgcm ²	0,6	0,7	1,2	1,3	3,2	3,5	8,0	8,5	19,0	20,0	32,0	34,0	76	79	143	146	162	170	435	450	1650	4950	
Matière du moyeu			Al		Al		Al		Al		Acier		Acier		Acier		Acier		Acier		Acier		Acier	Acier	
Matière du soufflet			Acier inoxydable hautement élastique																						
Poids approx.	m	kg	0,16		0,26		0,48		0,8		1,85		2,65		4,0		6,3		5,7		11,5		28,8	49,4	
Température max. admissible		°C	-30 à +100 (collé)															-30 à +300 (soudé)							
Dimensions																									
Longueur totale	L_1	mm	59	66	69	77	83	93	94	106	95	107	105	117	111	125	133	146	140	179	166	230	225	252	
Longueur d'alésage ^{a)}	L_2	mm	22		27		31		36		36		41		43		51		45		55		85	107	
Écart	L_3	mm	6,5		7,5		9,5		11		11		12,5		13		16,5		18		22,5		28	35	
Entraxe	L_4	mm	17		19		23		27		27		31		39		41		2 x 48		2 x 55		2 x 65	2 x 90	
Diamètre d'alésage de \varnothing à \varnothing H7	$D_{1/2}$	mm	8 - 28		10 - 30		12 - 35		14 - 42		19 - 42		22 - 45		24 - 60		35 - 60		40 - 75		50 - 80		50 - 90	60 - 140	
Diamètre extérieur	D_3	mm	49		55		66		81		81		90		110		124		134		157		200	253	

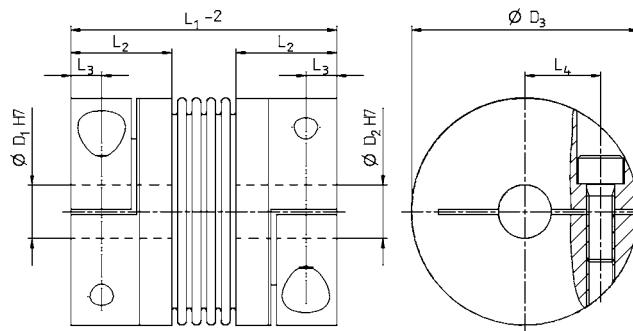
^{a)} Tolérance arbre / alésage 0,01–0,05 mm.

Les avantages pour vous :

- Absolument sans jeu
- Résistance sur toute la durée de vie et sans entretien
- Haute densité de puissance du fait de la compacité
- Dynamique élevée grâce à une faible inertie
- Montage simple par vis de blocage




En option :

- Alésages avec clavette / cannelures
- Version résistante à la corrosion
- Autres tolérances, géométries



BC3 – Accouplement à soufflet

avec moyeu de serrage conique

Caractéristiques techniques			Série																		
			15		30		60		150		200		300		500		800	1500	4000	6000	10000
Options de longueur (voir référence de commande)			A	B	A	B	A	B	A	B	A	B	A	B	A	A	A	A	A	A	
Couple d'accélération max. (max. 1 000 cycles par heure)	T_B	Nm	15	30	60	150	200	300	500	800	1500	4000	6000	10000							
Couple d'arrêt d'urgence (autorisé brièvement)	$T_{Urgence}$	Nm	22,5	45	90	225	300	450	750	1200	2250	6000	9000	15000							
Vitesse de rotation maximale	n_{Max}	tr/min	10000																		
Décalage axial 	Valeurs max.	mm	1	2	1	2	1,5	2	2	3	2	3	2,5	3,5	2,5	3,5	3,5	3,5	3,5	3	3
Décalage angulaire 	Valeurs max.	°	1	1,5	1	1,5	1	1,5	1	1,5	1	1,5	1	1,5	1	1,5	1,5	1,5	1,5	1,5	1,5
Décalage latéral 	Valeurs max.	mm	0,15	0,2	0,2	0,25	0,2	0,25	0,2	0,25	0,25	0,3	0,25	0,3	0,3	0,35	0,35	0,35	0,4	0,4	0,4
Rigidité axiale	C_a	N/mm	25	15	50	30	72	48	82	52	90	60	105	71	70	48	100	320	565	1030	985
Rigidité latérale	C_l	N/mm	475	137	900	270	1200	420	1500	435	2040	610	3750	1050	2500	840	2000	3600	6070	19200	21800
Rigidité torsionnelle	C_T	Nm/arcmin	5,8	4,4	11,3	8,1	22,1	16,0	50,9	32,0	55,6	40,7	130,9	101,8	148	145	227	379	989	1658	3185
Moment d'inertie	J	kgcm ²	0,7	0,8	1,5	1,6	3,9	4,1	12,0	16,0	17,0	25,0	51,0	59,0	91	99	132	349	855	2540	6290
Matière du moyeu	Acier																				
Matière du soufflet	Acier inoxydable hautement élastique																				
Poids approx.	m	kg	0,26	0,27	0,42	0,44	0,71	0,74	1,2	1,8	3	4,2	5,6	8,2	23	32,6	45,5				
Température max. admissible	°C		-30 à +100 (collé)												-30 à +300 (soudé)						
Dimensions																					
Longueur totale (sans L_3)	L_1	mm	48	55	57	65	66	76	75	87	78	90	89	103	97	110	114	141	195	210	217
Longueur d'alésage ^{a)}	L_2	mm	19	22	27	32	32	41	41	50	61	80	85	92							
Longueur de la tête de vis	L_s	mm	2,8	3,5	3,5	4	4	5,3	5,3	6,4	7,5	10	10	10							
Diamètre d'alésage de \varnothing à \varnothing H7	$D_{1/2}$	mm	10 - 22	12 - 23	12 - 29	15 - 38	15 - 44	24 - 56	24 - 56	30 - 60	35 - 70	50 - 100	60 - 140	70 - 180							
Diamètre extérieur	D_3	mm	49	55	66	81	90	110	124	133	157	200	253	303							
Diamètre extérieur du moyeu	D_5	mm	49	55	66	81	90	110	122	116	135	180	246	295							

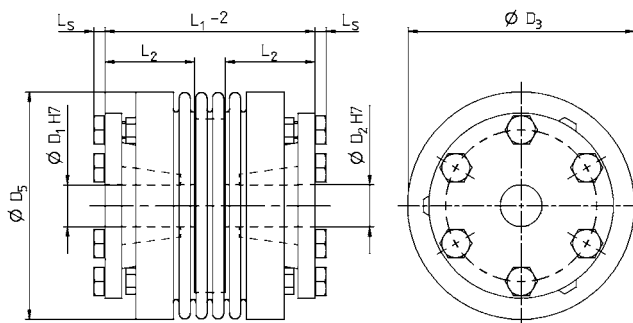
^{a)} Tolérance arbre / alésage 0,01–0,05 mm.

Les avantages pour vous :

- Absolument sans jeu
- Résistance sur toute la durée de vie et sans entretien
- Couples élevés grâce au moyeu de serrage conique
- Dynamique élevée via des efforts de serrage supérieurs
- Montage axial par moyeu de serrage conique




En option :

- Alésages avec clavette / cannelures
- Version résistante à la corrosion
- Autres alésages



EC2 – Accouplement à soufflet

Economy avec moyeu de serrage

Caractéristiques techniques			Série									
			2	4,5	10	15	30	60	80	150	300	500
Couple d'accélération max. (max. 1 000 cycles par heure)	T_B	Nm	2	4,5	10	15	30	60	80	150	300	500
Couple d'arrêt d'urgence (autorisé brièvement)	$T_{Urgence}$	Nm	3	6,75	15	22,5	45	90	120	225	450	750
Vitesse de rotation maximale	n_{Max}	tr/min	10000									
Décalage axial 	Valeurs max.	mm	0,5	1	1	1	1	1,5	2	2	2	2,5
Décalage angulaire 	Valeurs max.	°	1	1	1	1	1	1	1	1	1	1
Décalage latéral 	Valeurs max.	mm	0,2	0,2	0,2	0,2	0,2	0,2	0,2	0,2	0,2	0,2
Rigidité axiale	C_a	N/mm	8	35	30	30	50	67	44	77	112	72
Rigidité latérale	C_l	N/mm	50	350	320	315	366	679	590	960	2940	1450
Rigidité torsionnelle	C_T	Nm/arcmin	0,44	2,0	2,6	6,7	9	21	23	41	46	84
Moment d'inertie	J	kgcm ²	0,02	0,07	0,16	0,65	1,2	3	7,5	18	75	117
Matière du moyeu			Al	Al	Al	Al	Al	Al	Al	acier	acier	acier
Matière du soufflet			Acier inoxydable hautement élastique									
Poids approx.	m	kg	0,02	0,05	0,06	0,16	0,25	0,4	0,7	1,7	3,8	4,9
Température max. admissible		°C	-30 à +100 (collé)									
Dimensions												
Longueur totale	L_1	mm	30	40	44	58	68	79	92	92	109	114
Longueur d'alésage ^{a)}	L_2	mm	10,5	13	13	21,5	26	28	32,5	32,5	41	42,5
Écart	L_3	mm	4	5	5	6,5	7,5	9,5	11	11	13	17
Entraxe	L_4	mm	8	11	14	17	20	23	27	27	39	41
Diamètre de l'alésage de \varnothing à \varnothing H7	$D_{1/2}$	mm	4 - 12,7	6 - 16	6 - 24	8 - 28	10 - 32	14 - 35	16 - 42	19 - 42	24 - 60	35 - 62
Diamètre extérieur	D_3	mm	25	32	40	49	56	66	82	82	110	123

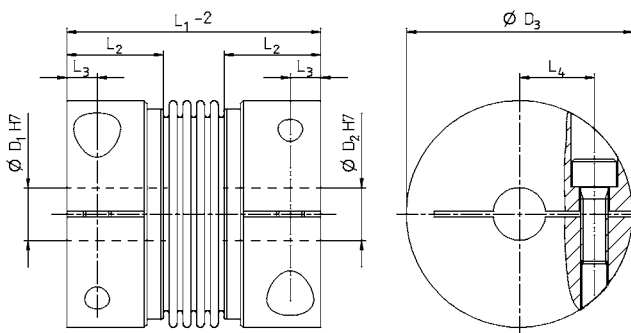
^{a)} Tolérance arbre / alésage 0,01–0,05 mm.

Les avantages pour vous :

- Absolument sans jeu
- Résistance sur toute la durée de vie et sans entretien
- Version au prix raisonnable
- Dynamique élevée grâce à une très faible inertie
- Montage simple par vis de blocage

En option :

- Alésages avec clavette / cannelures
- Système de montage / démontage en option
- Autre matière de moyeu (alu, acier)



EL - Accouplements élastomères

Des accouplements élastomère offrent une très grande précision de rotation dans l'entraînement, grâce à des moyeux fabriqués avec précision et des éléments intermédiaires emmanchés. L'amortissement des à-coups de couple et des vibrations apporte, en outre, un grand silence de fonctionnement.



Les avantages pour vous :

- Compensation des désalignements d'arbres
- Absence totale de jeu
- Choix de l'amortissement/de la rigidité torsionnelle
- Version compacte
- Montage très simple (système à connexion rapide)
- Résistance sur toute la durée de vie et sans entretien
- Idéal pour la fixation à des entraînements à vis à bille, à courroie crantée, ou des modules linéaires

Domaines d'application :

- Machines-outils
- Machines d'emballage
- Automatisation et technologie de manutention
- Machines pour l'impression
- Notamment entraînements linéaires (entraînements de broche, axes à courroie crantée)
- Applications à fonctionnement continu

Le choix de votre insert en élastomère détermine les propriétés de l'ensemble des entraînements. Choisissez entre 3 variantes et définissez ensuite les propriétés d'amortissement ou la rigidité torsionnelle que vous souhaitez.



Version A
Dureté Shore 98 Sh A



Version B
Dureté Shore 64 Sh D



Version C
Dureté Shore 80 Sh A

Description des inserts élastomères en étoile

Version	Propriétés	Amortissement relatif (ψ)	Dureté de Shore	Matière	Plage de températures	Couleur
A	bon amortissement	0,4-0,5	98 Sh A	TPU	de -30 °C à +100 °C	rouge
B	grande rigidité torsionnelle	0,3-0,45	64 Sh D	TPU	de -30 °C à +120 °C	vert
C	très bon amortissement	0,3-0,4	80 Sh A	TPU	de -30 °C à +100 °C	jaune

Les valeurs d'amortissement relatif ont été déterminées à 10 Hz, +20° C et à la pleine charge de couple des inserts élastomères en étoile correspondants.

EL6 – Accouplement élastomère

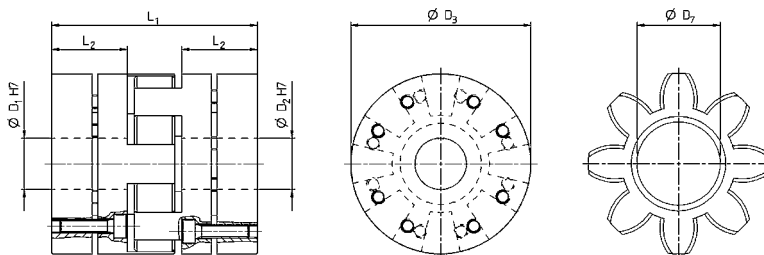
avec frette conique de serrage

Caractéristiques techniques			10			20			60			150			300			450			800		
Version insert élastomère en étoile (voir référence de commande)			A	B	C	A	B	C	A	B	C	A	B	C	A	B	C	A	B	C	A	B	C
Couple nominal max.	T_{NE}	Nm	12,6	16	4,0	17	21	6,0	60	75	20	160	200	42	325	405	84	530	660	95	950	1100	240
Couple d'accélération max. (max. 1 000 cycles par heure)	T_{BE}	Nm	25	32	6	34	42	12	120	150	35	320	400	85	650	810	170	1060	1350	190	1900	2150	400
Vitesse de rotation maximale	n_{Max}	tr/min	20000			19000			14000			13000			10000			9000			4000		
Décalage axial	Valeurs max.	mm	±1			±2			±2			±2			±2			±2			±2		
Décalage angulaire	Valeurs max.	°	1	0,8	1,2	1	0,8	1,2	1	0,8	1,2	1	0,8	1,2	1	0,8	1,2	1	0,8	1,2	1	0,8	1,2
Décalage latéral	Valeurs max.	mm	0,1	0,08	0,22	0,1	0,08	0,25	0,12	0,1	0,25	0,15	0,12	0,3	0,18	0,14	0,35	0,2	0,18	0,35	0,25	0,2	0,4
Rigidité statique à la torsion (à 50 % T_{BE})	C_T	Nm/arcmin	0,076	0,17	0,026	0,33	0,73	0,15	0,96	2,8	0,41	1,4	3,1	0,33	3,6	5,2	0,37	4,4	7,9	1,2	12	19	3,0
Rigidité dynamique à la torsion (avec T_{BE})	C_{Tdy}	Nm/arcmin	0,16	0,48	0,065	0,74	1,3	0,25	2,3	3,5	0,39	3,9	8,5	1	6,9	12	1,8	16	24	3,4	24	52	8,3
Moment d'inertie	J	kgcm ²	0,08			0,30			1,0			2,0			6,0			17			184		
Matériau du moyeu			Al			Al			Al			Al			Al			Al			acier		
Matière élastomère			Polymère																				
Poids approx.	m	kg	0,08			0,12			0,3			0,5			0,9			1,5			9,6		
Dimensions																							
Longueur totale	L_1	mm	42			56			64			76			96			110			138		
Longueur d'alésage ^{a)}	L_2	mm	15			20			23			28			36			42			53		
Diamètre d'alésage de \emptyset à \emptyset H7	$D_{1/2}$	mm	6 - 16			8 - 24			12 - 32			19 - 35			20 - 45			28 - 55			32 - 80		
Diamètre extérieur	D_3	mm	32			43			56			66,5			82			102			136,5		
Diamètre intérieur maximal (insert élastomère en étoile)	D_7	mm	14,2			19,2			26,2			29,2			36,2			46,2			60,5		
Vis de fixation (ISO 4762/12.9)			3x M3			6x M4			4x M5			8x M5			8x M6			8x M8			8x M10		

^{a)} Tolérance arbre / alésage 0,01–0,05 mm.

Les avantages pour vous :

- Montage axial très simple (système à connexion rapide)
- Propriétés d'amortissement / rigidité torsionnelle au choix (voir options élastomères)
- Absolument sans jeu
- Amortissement des vibrations et des variations de couple
- Idéal pour la fixation de modules linéaires
- Grande précision de rotation et fonctionnement silencieux






En option :

- Alésages avec clavette / cannelures
- Autres alésages

ELC – Accouplement élastomère

Version compacte avec moyeu de serrage

Caractéristiques techniques			Série																										
			2			5			10			20			60			150			300			450			800		
Version insert élastomère en étoile (voir référence de commande)			A	B	C	A	B	C	A	B	C	A	B	C	A	B	C	A	B	C	A	B	C	A	B	C	A	B	C
Couple nominal max. de l'insert élastomère en étoile ^{a)}	T _{NE}	Nm	2	2,4	0,5	9	12	2	12,5	16	4	17	21	6	60	75	20	160	200	42	325	405	84	530	660	95	950	1100	240
Couple d'accélération max. de l'insert élastomère en étoile (max. 1 000 cycles par heure) ^{a)}	T _{BE}	Nm	4	4,8	1,0	18	24	4	25	32	6	34	42	12	120	150	35	320	400	85	650	810	170	1060	1350	190	1900	2150	400
Vitesse de rotation maximale	n _{Max}	tr/min	15000			15000			13000			12500			11000			10000			9000			8000			4000		
Décalage axial 	Valeurs max.	mm	±1			±1			±1			±2			±2			±2			±2			±2			±2		
Décalage angulaire 	Valeurs max.	°	1	0,8	1,2	1	0,8	1,2	1	0,8	1,2	1	0,8	1,2	1	0,8	1,2	1	0,8	1,2	1	0,8	1,2	1	0,8	1,2	1	0,8	1,2
Décalage latéral 	Valeurs max.	mm	0,08	0,06	0,2	0,08	0,06	0,2	0,1	0,08	0,22	0,1	0,08	0,25	0,12	0,1	0,25	0,15	0,12	0,3	0,18	0,14	0,35	0,2	0,18	0,35	0,25	0,2	0,4
Rigidité statique à la torsion (à 50 % T _{BE})	C _T	Nm/arcmin	0,02	0,03	0,01	0,04	0,10	0,02	0,08	0,17	0,03	0,33	0,73	0,15	0,96	2,8	0,41	1,4	3,1	0,33	3,6	5,2	0,37	4,4	7,9	1,2	12	19	3,0
Rigidité dynamique à la torsion (avec T _{BE})	C _{Tdy}	Nm/arcmin	0,03	0,07	0,01	0,09	0,2	0,03	0,16	0,48	0,07	0,74	1,3	0,25	2,3	3,5	0,39	3,9	8,5	1,0	6,9	12	1,8	16	24	3,4	24	52	8,3
Moment d'inertie	J	kgcm ²	0,01			0,04			0,06			0,20			0,80			1,60			6,00			13,2			160		
Matière du moyeu			Al			Al			Al			Al			Al			Al			Al			Al			acier		
Matière élastomère			Polymère																										
Poids approx.	m	kg	0,008			0,02			0,05			0,12			0,30			0,50			0,90			1,5			8,5		
Dimensions																													
Longueur totale	L ₁	mm	20			26			32			50			58			62			86			94			123		
Longueur d'alésage ^{b)}	L ₂	mm	6			8			10,3			17			20			21			31			34			46		
Écart	L ₃	mm	3			4			5			8,5			10			11			15			17,5			23		
Entraxe	L ₄	mm	5,5			8			10,5			15,5			21			24			29			38			50,5		
Longueur moyeu	L ₅	mm	12			16,7			20,7			31			36			39			52			57			74		
Diamètre d'alésage de Ø à Ø H7	D _{1/2}	mm	3 - 8			4 - 12,7			4 - 16			8 - 25			12 - 32			19 - 36			20 - 45			28 - 60			35 - 80		
Diamètre extérieur	D ₃	mm	16			25			32			42			56			66,5			82			102			136,5		
Diamètre extérieur avec tête de vis	D _{3S}	mm	17			25			32			44,5			57			68			85			105			139		
Diamètre intérieur maximal (insert élastomère en étoile)	D ₇	mm	6,2			10,2			14,2			19,2			26,2			29,2			36,2			46,2			60,5		

^{a)} Couple max. supplémentaire en fonction du diamètre d'alésage minimum choisi du côté entrée ou sortie (D_{1/2}). Cela ne s'applique qu'aux accouplements ELC. Merci de contrôler le tableau « Couple maximum transmissible ».

^{b)} Tolérance arbre / alésage 0,01–0,05 mm.

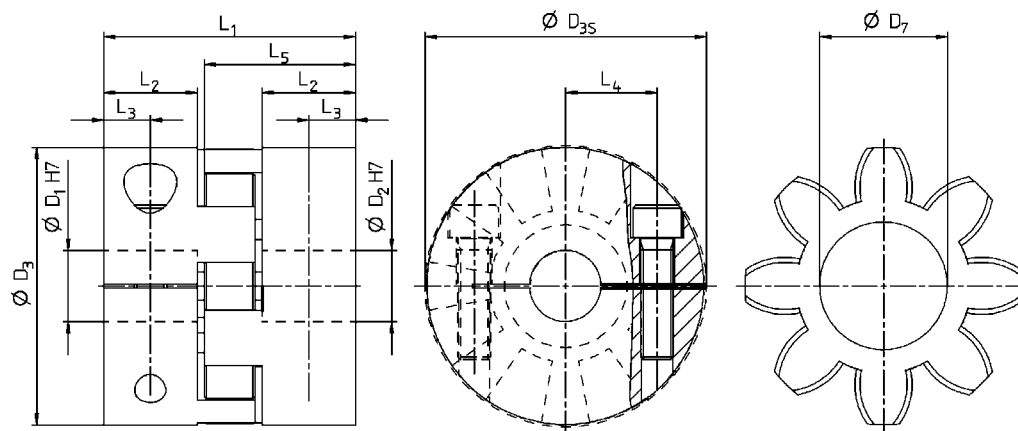
Couple maximum transmissible [Nm]

Série	$D_{1/2}$																	
	$\varnothing 3$	$\varnothing 4$	$\varnothing 5$	$\varnothing 8$	$\varnothing 16$	$\varnothing 19$	$\varnothing 25$	$\varnothing 30$	$\varnothing 32$	$\varnothing 35$	$\varnothing 45$	$\varnothing 50$	$\varnothing 55$	$\varnothing 60$	$\varnothing 65$	$\varnothing 70$	$\varnothing 75$	$\varnothing 80$
2	0,2	0,8	1,5	2,5														
5		1,5	2	8														
10			4	12	32													
20				20	35	45	60											
60					50	80	100	110	120									
150						120	160	180	200	220								
300						200	230	300	350	380	420							
450								420	480	510	600	660	750	850				
800										700	750	800	835	865	900	925	950	1000

Couple maximum transmissible selon le diamètre d'alésage minimum choisi ($D_{1/2}$) et la série ELC

Si valeur intermédiaire, veuillez interpoler en linéaire

Couples supérieurs possibles par le biais de clavettes supplémentaires.



Les avantages pour vous :

- Montage radial très simple (système à connexion rapide)
- Propriétés d'amortissement /rigidité torsionnelle au choix (voir options élastomères)
- Absolument sans jeu
- Amortissement des vibrations et des variations de couple
- Idéal pour la fixation de modules linéaires
- Grande précision de rotation et fonctionnement silencieux

En option :

- Alésages avec clavette / cannelures
- Montage à cardans (décalage latéral plus important)
- Autres alésages

TL - Limiteur de couple

Les accouplements de sécurité à mécanisme intégré combinent une transmission dynamique et précise à une limitation du couple certifiée par le TÜV. Ainsi, vous protégez l'entraînement et la machine de toute surcharge.



Les avantages pour vous :

- Prévention des arrêts de la machine
- Disponibilité et productivité élevées
- Protection de surcharge exacte et prédéfinie (coupure en 1 à 3 ms)
- Reproductibilité précise
- Compacité et absence totale de jeu
- Un seul élément de sécurité par axe

Les avantages que vous en retirez :

- Très grande disponibilité de la machine
- Dynamique très élevée de la machine
- Maintenance minimale
- Très longue durée de vie de la machine et des composants
- Certification TÜV

Systèmes de fonctionnement au choix – Réengagement après élimination de la surcharge

Réengagement à synchronisme angulaire (W) (standard)



Réengagement à exactement 360°
Garantie du synchronisme
Signal de commutation en cas de surcharge *

Utilisation :
Machines d'emballage
Machines-outils
Installations d'automatisation

Principe multi-positions (D)



Réengagement à exactement 60° (standard)
En option à (30, 45, 60, 90, 120°)
Disponibilité de l'installation restaurée aussitôt
Signal de commutation en cas de surcharge*

Utilisation :
Machines d'emballage
Machines-outils
Installations d'automatisation

Principe à désengagement total (F)



Séparation permanente des côtés entrée et sortie
Rotation libre des volants d'inertie
Réengagement manuel (tous à 60°)
Signal de commutation en cas de surcharge*

Utilisation :
Applications présentant des vitesses de rotation très élevées
et à énergie cinétique

Version bloquée (G)



Pas de séparation ou séparation limitée des côtés entrée et sortie
En cas de surcharge, faible rotation possible seulement
Réengagement après chute du couple
Garantie de sécurité de la charge
Signal de commutation en cas de surcharge*

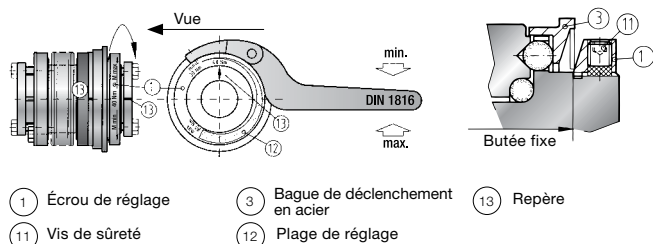
Utilisation :
Tout particulièrement pour les axes verticaux tels que les presses, les équipements de levage

* (Interrupteurs adaptés, voir à ce sujet la page 409)

Accessoires pour TL – Accouplements de sécurité

Les limiteurs de couple WITTENSTEIN alpha sont pré-réglés en usine avec précision selon le couple de décrochage de votre choix. Le montage de rondelles Belleville présentant une caractéristique d'élasticité particulière permet également d'ajuster ultérieurement le couple de décrochage pré-réglé dans la plage de réglage. L'ajustement ultérieur du couple de décrochage peut être effectué à l'aide d'une clé à ergot.

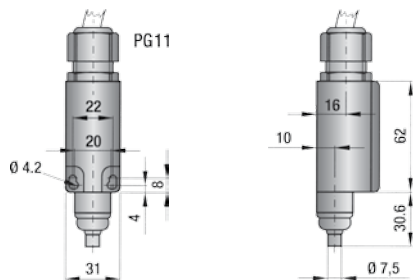
Clé à ergot pour écrous DIN 1816



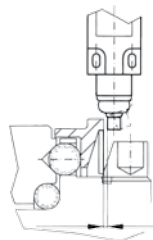
Aucune clé à ergot n'est nécessaire pour les accouplements de plus petites tailles. L'écrou de réglage des séries 1,5/2/4,5/10 peut être réglé avec un boulon ou une goupille.

Interrupteur de fin de course mécanique (fonction arrêt d'urgence)

Dessins cotés



Attention : vérifier dans tous les cas à 100% le fonctionnement de l'interrupteur après montage.



Le poussoir de l'interrupteur doit être placé le plus près possible de la bague de déclenchement de l'accouplement de sécurité (env. 0,1-0,2 mm).

Espace d'env. 0,1-0,2 mm

Clé à ergot			
Série	Désignation	AC en fonction du système de fonctionnement	
		W, D, G*	F*
15	GHS TL 15	20047730	20047730
30	GHS TL 30	20047731	20047731
60	GHS TL 60	20047732	20047749
80	GHS TL 80	20047733	20047733
150	GHS TL 150	20047733	20047733
200	GHS TL 200	20047734	20047750
300	GHS TL 300	20047735	20047735
500	GHS TL 500	20047736	20047736
800	GHS TL 800	20047737	20047751
1500	GHS TL 1500	20047738	20047738
2500	GHS TL 2500	20047739	20047752

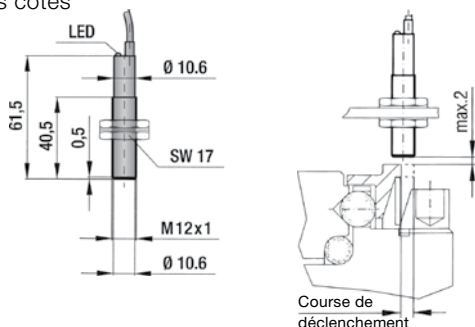
* Systèmes de fonctionnement : à synchronisme angulaire (W), multi-positions (D), bloqué (G), à désengagement total (F)

Caractéristiques techniques	ME TL AC : 20022999
Tension max. :	500 V CA
Courant permanent max. :	10 A
Type de protection :	IP 65
Type de contact :	À ouverture (séparation forcée)
Température ambiante :	de -30 °C à +80 °C
Actionnement :	Poussoir (métallique)
Symbole de l'interrupteur :	

L'interrupteur de fin de course mécanique est disponible à partir de la taille 30.

Interrupteur de proximité (fonction arrêt d'urgence)

Dessins cotés



Attention : vérifier dans tous les cas à 100% le fonctionnement de l'interrupteur après montage.

Caractéristiques techniques	NAS TL AC : 20022998
Plage de tensions :	10 à 30 V CC
Courant de sortie max. :	200 mA
Fréquence de commutation max. :	800 Hz
Plage de températures :	de -25 °C à +70 °C
Type de protection :	IP 67
Type de commutation :	PNP à ouverture
Distance de l'interrupteur :	2 mm max.
Symbole de l'interrupteur :	

Accessoires

TL1 – Accouplement de sécurité

pour entraînements indirects

Caractéristiques techniques

Série			Version miniature (moyeu de serrage standard)				Exécution standard (moyeu de serrage conique)										
			1,5	2	4,5	10	15	30	60	150	200	300	500	800	1500	2500	
Plage de réglage du couple de retrait min à max. T_{Dis} (valeurs approximatives)	T_{Dis}	Nm	A	0,1-0,6	0,2-1,5	1-3	2-6	5-15	5-20	10-30	20-70	30-90	100-200	80-200	400-650	600-800	1500-2000
		Nm	B	0,4-1	0,5-2,2	2-4,5	4-12	12-25	10-30	25-80	45-150	60-160	150-240	200-350	500-800	700-1200	2000-2500
		Nm	C	0,8-2	1,5-3,5	3-7	7-18	20-40	20-60	50-115	80-225	140-280	220-440	320-650	650-950	1000-1800	2300-2800
		Nm	D	-	-	-	-	35-70	50-100	-	-	250-400	-	-	-	-	-
Plage de réglage du couple de retrait min à max. T_{Dis} (valeurs approximatives)	T_{Dis}	Nm	A	0,3-0,8	0,2-1	2,5-4,5	2-5	7-15	8-20	10-30	20-60	80-140	120-180	50-150	200-400	1000-1250	1400-2200
		Nm	B	0,6-1,3	0,7-2	-	4-10	-	16-30	20-40	40-80	130-200	160-300	100-300	450-850	1250-1500	1800-2700
		Nm	C	-	-	-	8-15	-	-	30-60	80-150	-	300-450	250-500	-	-	-
Force radiale max. (tension de courroie) dans la plage d'écart admissible $S^a)$	F_R	N		50	100	200	500	1400	1800	2300	3000	3500	4500	5600	8000	12000	20000
		S	mm	3-6	5-8	5-11	6-14	7-17	10-24	10-24	12-24	12-26	12-28	16-38	16-42	20-50	28-60
Moment d'inertie	J	kgcm ²		0,1	0,2	0,5	0,7	1,5	2,5	5,0	16	27	52	86	200	315	2100
Vitesse de rotation maximale ^{b)}	n_{Max}	tr/min	3000						2000			1000					
Matériau			Acier trempé														
Poids approx.	m	kg		0,03	0,065	0,12	0,22	0,4	0,7	1,0	1,3	2,0	3,0	4,0	5,5	10	28
Température max. admissible		°C	-30 à +120														

^{a)} en cas de différence, palier supplémentaire nécessaire (voir figure 1)

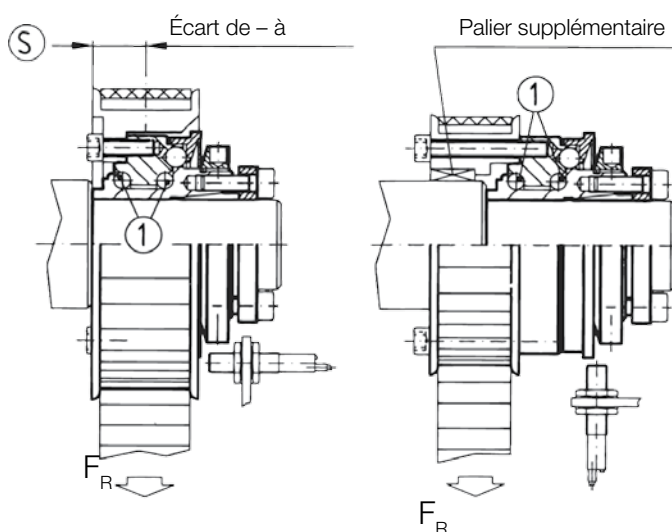
^{b)} pour des exigences plus strictes, veuillez contacter WITTENSTEIN alpha

Les avantages pour vous :

- Idéal pour la fixation de roues à courroie crantée et à chaîne
- Palier intégré pour entraînements indirects
- Mécanisme de décrochage certifié en cas de surcharge
- Couple de décrochage pré-réglé
- Absolument sans jeu
- Résistance sur toute la durée de vie et sans entretien
- Grande compacité
- Dynamique élevée grâce à une faible inertie

En option :

- Alésages avec clavette
- Autres alésages



1: palier intégré

F_R : force radiale admissible (précontrainte de courroie)

S : plage d'écart admissible



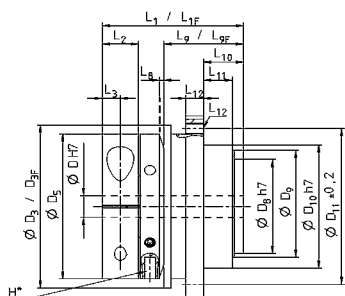
Dimensions

Série			Version miniature (moyeu de serrage standard)				Exécution standard (moyeu de serrage conique)									
			1,5	2	4,5	10	15	30	60	150	200	300	500	800	1500	2500
Longueur totale (sans L ₉)	L ₁	mm	23	28	32	39	40	50	54	58	63	70	84	95	109	146
Longueur totale F (sans L ₉)	L _{1F}	mm	23	28	32	39	40	50	54	58	66	73	88	95	117	152
Longueur d'alésage ^{b)}	L ₂	mm	7	8	11	11	19	22	27,5	32	32	41	41	49	61	80
Écart	L ₃	mm	3,5	4	5	5	-	-	-	-	-	-	-	-	-	-
Entraxe	L ₄	mm	6,5	8	10	15	-	-	-	-	-	-	-	-	-	-
Course de déclenchement	L ₆	mm	0,7	0,8	0,8	1,2	1,5	1,7	1,7	1,9	2,2	2,2	2,2	2,2	3,0	3,0
Écart	L ₉	mm	11	15	17	22	27	35	37	39	44	47	59	67	82	112
Écart F	L _{9F}	mm	11,5	16	18	24	27	37	39	41,5	47	51,5	62	75	94	120
Écart	L ₁₀	mm	5	6	8	11	8	11	11	12	12	15	21	19	25	34
Longueur de centrage -0,2	L ₁₁	mm	2,5	3,5	5	8	3	5	5	5	5	6	9	10	13,5	20
Filetage			4xM2	4xM2,5	6xM2,5	6xM3	6xM4	6xM5	6xM5	6xM6	6xM6	6xM8	6xM8	6xM10	6xM12	6xM16
Longueur du filetage	L ₁₂	mm	3	4	4	5	6	8	9	10	10	10	12	15	16	24
Écart	L ₁₃	mm	1	1,3	1,5	1,5	2,5	2,5	2,5	2,5	3	3	4	4	4,5	6
Longueur de la tête de vis	L ₈	mm	-	-	-	-	4	5	5	6	6	8	8	10	12	16
Diamètre d'alésage de Ø à Ø H7	D	mm	4-8	4-12	5-14	6-16	8-22	12-22	12-29	15-37	20-44	25-56	25-56	30-60	35-70	50-100
Diamètre extérieur de la bague de déclenchement	D ₃	mm	23	29	35	45	55	65	73	92	99	120	135	152	174	242
Diamètre extérieur de la bague de déclenchement F	D _{3F}	mm	24	32	42	51,5	62	70	83	98	117	132	155	177	187	258
Diamètre de la bride -0,2	D ₄	mm	26	32	40	50	53	63	72	87	98	112	128	140	165	240
Diamètre extérieur du moyeu	D ₅	mm	20	25	32	40	-	-	-	-	-	-	-	-	-	-
Diamètre h7	D ₆	mm	11	14	17	24	27	32	39	50	55	65	72	75	92	128
Diamètre	D ₉	mm	13	18	21	30	35	42	49	62	67	75	84	91	112	154
Diamètre de centrage h7	D ₁₀	mm	14	22	25	34	40	47	55	68	75	82	90	100	125	168
Diamètre primitif des perçages ± 0,2	D ₁₁	mm	22	28	35	43	47	54	63	78	85	98	110	120	148	202

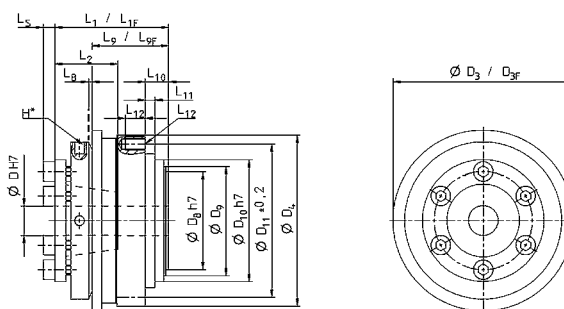
^{b)} Tolérance arbre / alésage 0,01-0,05 mm.

L_{1F}, L_{9F}, D_{3F} = version à désengagement total (F)

Version miniature TL 1 (série 1,5 – 10)
avec moyeu de serrage standard






Version standard TL 1 (série 15 – 2500)
avec moyeu de serrage conique



* Trou pour clé à ergot, voir page 409

TL2 – Limiteur de couple

Caractéristiques techniques

Série		1,5		2		4,5		10		15		30		60		80		150		200		300		500		800		1500			
Options de longueur (voir référence de commande)		A		A B		A B		A B		A B		A B		A B		A B		A B		A B		A B		A B		A		A			
Plage de réglage du couple de décrochage min à max. T_{Dis} (valeurs approximatives)	T_{Dis}	Nm	A	0,1-0,6		0,2-1,5		1-3		2-6		5-10		10-25		10-30		20-70		20-70		30-90		100-200		80-200		400-650		650-800	
		Nm	B	0,4-1		0,5-2		3-6		4-12		8-20		20-40		25-80		30-90		45-150		60-160		150-240		200-350		500-800		700-1200	
		Nm	C	0,8-1,5		-		-		-		-		-		-		-		80-180		120-240		200-320		300-500		650-850		1000-1800	
Plage de réglage du couple de décrochage min à max. T_{Dis} (valeurs approximatives)	T_{Dis}	Nm	A	0,3-0,8		0,2-1		2,5-4,5		2-5		7-15		8-20		20-40		20-60		20-60		80-140		120-180		60-150		200-400		1000-1250	
		Nm	B	0,6-1,3		0,7-2		-		5-10		-		16-30		30-60		40-80		40-80		130-200		160-300		100-300		450-800		1250-1500	
		Nm	C	-		-		-		-		-		-		-		-		80-150		-		-		250-500		-		-	
Décalage axial 	Valeurs max.	mm	0,5	0,5	0,6	0,7	1	1	1,2	1	2	1	2	1,5	2	2	3	2	3	2	3	2	3	2,5	3,5	2,5	3,5	3,5	3,5		
Décalage angulaire 	Valeurs max.	°	1	1	1,5	1,5	2	1,5	2	1	1,5	1	1,5	1	1,5	1	1,5	1	1,5	1,5	2	1,5	2	2	2,5	2,5	2,5	2,5			
Décalage latéral 	Valeurs max.	mm	0,15	0,15	0,20	0,20	0,25	0,20	0,30	0,15	0,2	0,20	0,25	0,20	0,25	0,20	0,25	0,20	0,25	0,25	0,30	0,25	0,3	0,30	0,35	0,35	0,35	0,35			
Rigidité axiale	C_a	N/mm	16	11	20	25	29	36	48	25	15	50	30	72	48	48	32	82	52	90	60	105	71	70	48	100	320				
Rigidité latérale	C_l	N/mm	70	40	30	290	45	280	145	475	137	900	270	1200	420	920	255	1550	435	2040	610	3750	1050	2500	840	2000	3600				
Rigidité torsionnelle	C_T	Nm/arcmin	0,20	0,35	0,38	2,0	1,5	2,6	2,3	5,8	4,4	11	8	22	16	38	25	51	32	56	41	122	102	148	145	227	379				
Moment d'inertie	J	kgcm ²	0,1	0,1	0,1	0,2	0,2	0,6	0,7	1	1,5	2,7	3,2	7,5	8	18	19	25	28	51	53	115	118	228	230	420	830				
Matière du moyeu			Al	Al	Al	Al	Al	Al	Al	Al	Al	Al	Al	Al	Al	Al	Al	acier	acier	acier	acier	acier	acier	acier	acier	acier	acier	acier			
Vitesse de rotation maximale ^{b)}	n_{Max}	tr/min	3000												2000						1000										
Matière du soufflet			Acier inoxydable hautement élastique																												
Matière de l'élément de sécurité			Acier trempé																												
Poids approx.	m	kg	0,035	0,07	0,2	0,3	0,4	0,6	1,0	2,0	2,4	4,0	5,9	9,6	14	21															
Température max. admissible		°C	-30 à +100 (collé)																							-30 à +300 (soudé)					

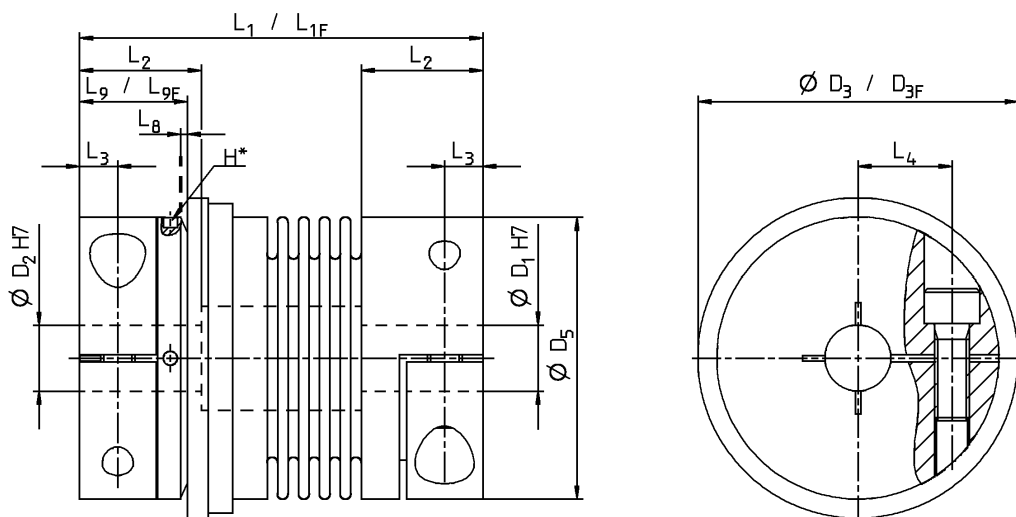
^{b)} pour des exigences plus strictes, veuillez contacter WITTENSTEIN alpha

Dimensions

Série			1,5	2		4,5		10		15		30		60		80		150		200		300		500		800		1500	
Options de longueur (voir référence de commande)			A	A	B	A	B	A	B	A	B	A	B	A	B	A	B	A	B	A	B	A	B	A	B	A	A	A	
Longueur totale	L_1	mm	42	46	51	57	65	65	74	75	82	87	95	102	112	115	127	116	128	128	140	139	153	163	177	190	223		
Longueur totale F	L_{1F}	mm	42	46	51	57	65	65	74	75	82	87	95	102	112	117	129	118	130	131	143	142	156	167	181	201	232		
Longueur d'alésage ^{a)}	L_2	mm	11	13	16	16	22	22	27	27	31	35	35	40	40	42	42	42	42	42	42	42	51	48	67				
Écart	L_3	mm	3,5	4	5	5	6,5	6,5	7,5	7,5	9,5	11	11	12,5	12,5	13	17	18	18	22,5									
Entraxe	L_4	mm	6	8	10	15	17	19	23	27	27	31	39	41	2x48	2x55													
Course de déclenchement	L_8	mm	0,7	0,8	0,8	1,2	1,5	1,5	1,7	1,9	1,9	2,2	2,2	2,2	3,0														
Écart	L_9	mm	12	13	15	17	19	24	28	31	31	35	35	45	50	63													
Écart (F)	L_{9F}	mm	11,5	12	14	16	19	22	29	31	30	33	35	43	54	61													
Diamètre d'alésage de \emptyset à \emptyset H7	$D_{1/2}$	mm	3 - 8	4-12	5-14	6-16	10-26	12-30	15-32	19-42	19-42	24-45	30-60	35-60	40-75	50-80													
Diamètre extérieur de la bague de déclenchement	D_3	mm	23	29	35	45	55	65	73	92	92	99	120	135	152	174													
Diamètre extérieur de la bague de déclenchement F	D_{3F}	mm	24	32	42	51,5	62	70	83	98	98	117	132	155	177	187													
Diamètre extérieur du moyeu	D_5	mm	19	25	32	40	49	55	66	81	81	90	110	123	134	157													
Diamètre intérieur max.	D_7	mm	9,1	12,1	14,1	20,1	21,1	24,1	32,1	36,1	36,1	42,1	58,1	60,1	60,1	68,1													

^{a)} Tolérance arbre / alésage 0,01-0,05 mm.

L_{1F} , L_{9F} , D_{3F} = version à désengagement total (F)



* Trou pour clé à ergot, voir page 409

Les avantages pour vous :

- Mécanisme de décrochage certifié en cas de surcharge
- Couple de décrochage préréglé
- Absolument sans jeu
- Résistance sur toute la durée de vie et sans entretien
- Compensation des décalages d'arbre
- Faible espace de montage malgré l'élément de sécurité
- Montage radial par vis de blocage




En option :

- Alésages avec clavette / cannelures
- Autres alésages



TL3 – Limiteur de couple

Caractéristiques techniques

Série		15		30		60		150		200		300		500		800	1500	2500		
Options de longueur (voir référence de commande)		A	B	A	B	A	B	A	B	A	B	A	B	A	B	A	A	A		
Plage de réglage du couple de décrochage min à max. T_{Dis} (valeurs approximatives) Systèmes de fonctionnement : à synchronisme angulaire (W), multi-positions (D) et bloqué (G)	Nm	A	5-10	10-25	10-30	20-70	30-90	100-200	80-200	400-650	650-850	1500-2000								
	T_{Dis}	Nm	B	8-20	20-40	25-80	45-150	60-160	150-240	200-350	500-800	700-1200	2000-2500							
		Nm	C	-	-	-	80-200	140-280	220-400	300-500	600-900	1000-1800	2300-2800							
Plage de réglage du couple de décrochage min à max. T_{Dis} (valeurs approximatives) Système de fonctionnement : à désengagement total (F)	Nm	A	7-15	8-20	20-40	20-60	80-140	120-180	60-150	200-400	1000-1250	1400-2200								
	T_{Dis}	Nm	B	-	16-30	30-60	40-80	130-200	160-300	100-300	450-800	1250-1500	1800-2700							
		Nm	C	-	-	-	80-150	-	-	250-500	-	-	-							
Décalage axial 	Valeurs max.	mm	1	2	1	2	1,5	2	2	3	2	3	2,5	3,5	2,5	3,5	3,5	3,5		
Décalage angulaire 	Valeurs max.	°	1	1,5	1	1,5	1	1,5	1	1,5	1,5	2	1,5	2	2	2,5	2,5	2,5		
Décalage latéral 	Valeurs max.	mm	0,15	0,20	0,20	0,25	0,20	0,25	0,20	0,25	0,25	0,30	0,25	0,30	0,30	0,35	0,35	0,35		
Rigidité axiale	C_a	N/mm	25	15	50	30	72	48	82	52	90	60	105	71	70	48	100	320	1150	
Rigidité latérale	C_l	N/mm	475	137	900	270	1200	380	1550	435	2040	610	3750	1050	2500	840	2000	3600	6070	
Rigidité torsionnelle	C_T	Nm/arcmin	5,8	4,4	11	8,1	22	16	51	32	56	41	122	102	148	145	227	379	989	
Moment d'inertie	J	kgcm ²	1,0	1,5	2,8	3,0	7,5	8,0	19	20	28	30	55	60	110	128	200	420	2570	
Vitesse de rotation maximale ^{b)}	n_{Max}	tr/min	3000						2000						1000					
Matière du moyeu			Acier																	
Matière du soufflet			Acier inoxydable hautement élastique																	
Matière de l'élément de sécurité			Acier trempé																	
Poids approx.	m	kg	0,3	0,4	1,2	2,3	3,0	5,0	6,5	9,0	16,3	35								
Température max. admissible		°C	-30 à +100 (collé)													-30 à +300 (soudé)				

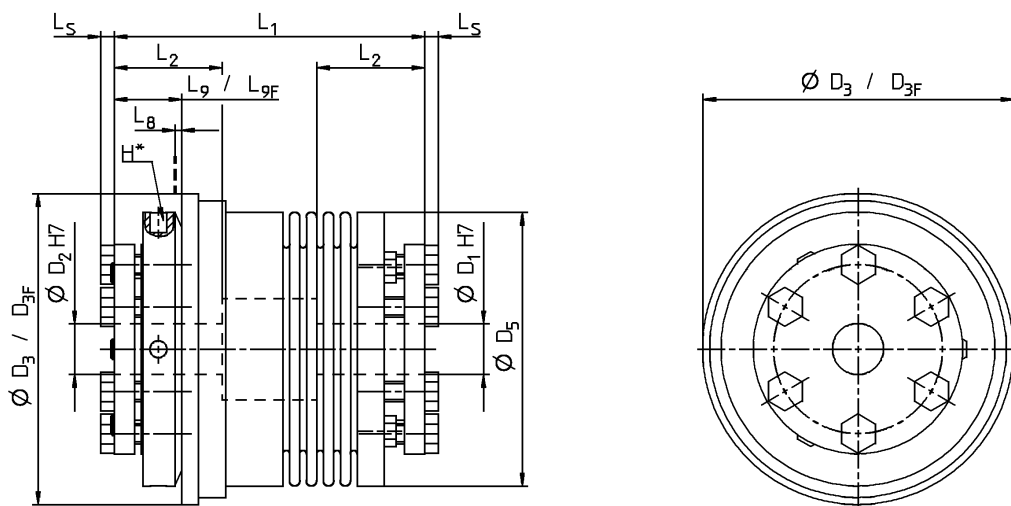
^{b)} pour des exigences plus strictes, veuillez contacter WITTENSTEIN alpha

Dimensions

Série		15		30		60		150		200		300		500		800	1500	2500	
Options de longueur (voir référence de commande)		A	B	A	B	A	B	A	B	A	B	A	B	A	B	A	A	A	
Longueur totale (sans L_3)	L_1	mm	62	69	72	80	84	94	93	105	99	111	114	128	123	136	151	175	246
Longueur totale F	L_{1F}	mm	62	69	72	80	84	94	93	105	102	114	117	131	127	140	151	184	252
Longueur d'ajustage ^{a)}	L_2	mm	19		22		27		32		32		41		41		49	61	80
Course de déclenchement	L_9	mm	1,5		1,5		1,7		1,9		2,2		2,2		2,2		2,2	3	3
Écart	L_3	mm	13		16		18		19		19		23		25		31	30	34
Écart F	L_{3F}	mm	13		14		17		18		17		20		22		20	26	31
Longueur de la tête de vis	L_8	mm	2,8		3,5		3,5		4		4		5,3		5,3		6,4	7,5	10
Diamètre d'alésage de \varnothing à \varnothing H7	$D_{1/2}$	mm	10-22		12-23		12-29		15-37		20-44		25-56		25-60		30-60	35-70	50-100
Diamètre extérieur de la bague de déclenchement	D_3	mm	55		65		73		92		99		120		135		152	174	243
Diamètre extérieur de la bague de déclenchement F	D_{3F}	mm	62		70		83		98		117		132		155		177	187	258
Diamètre extérieur du moyeu	D_5	mm	49		55		66		81		90		110		123		133	157	200

^{a)} Tolérance arbre / alésage 0,01-0,05 mm.

L_{1F} , L_{3F} , D_{3F} = version à désengagement total F



* Trou pour clé à ergot, voir page 409

Les avantages pour vous :

- Mécanisme de décrochage certifié en cas de surcharge
- Couple de décrochage préréglé
- Absolument sans jeu
- Résistance sur toute la durée de vie et sans entretien
- Compensation des décalages d'arbre
- Faible espace de montage malgré l'élément de sécurité
- Montage axial par moyeu de serrage conique

En option :

- Alésages avec clavette / cannelures
- Autres alésages

